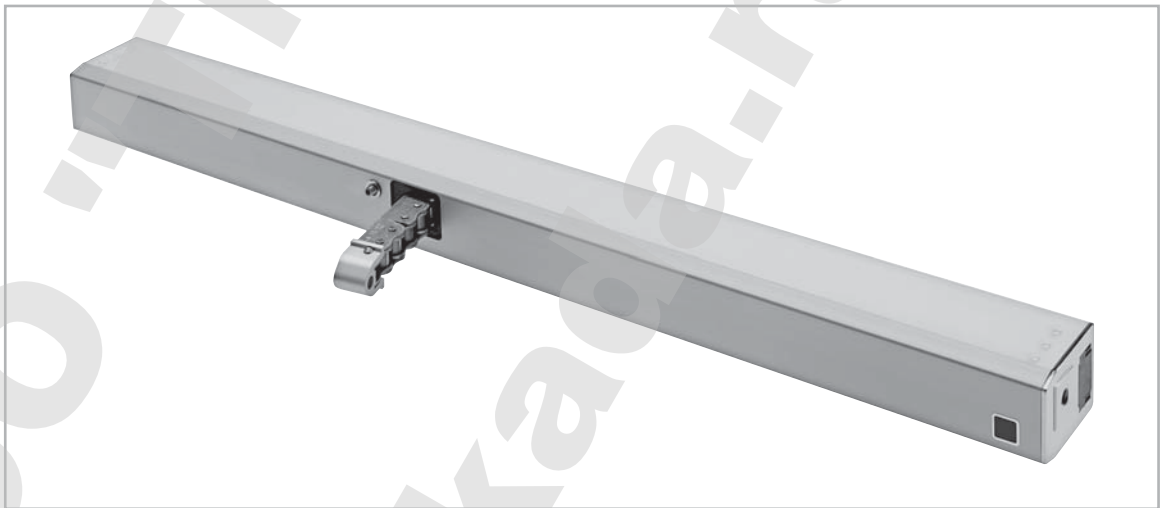


# aumüller

ЦЕПНОЙ ПРИВОД - KSA S12 24V DC / KSA S12 230V AC

## Инструкция по монтажу и эксплуатации



CE



01		<p>Сокращения                  Целевые группы                  Предупредительные знаки                  Использование по назначению                  Указания по технике безопасности</p>	2 - 8
02	<p><b>24V</b>  <b>230V</b></p>	<p>Техпаспорт KSA S12 24V и KSA S12 24V Z                  Техпаспорт KSA S12 230 V и KSA S12 230 V Z                  Условные обозначения по Z-версии                  Значения на этикетке продукции</p>	9 - 12
03		<p>Области применения и размеры створок</p>	13
04	<p>Шаг 1:                  Шаг 2:                  Шаг 3:</p>	<p>Проверка перед монтажем                  Подготовительные монтажные работы                  Установка предварительного напряжения цепи и плавный ход</p>	14 - 16
05	<p>Шаг 4:                  Шаг 5:                  Шаг 6:                  Шаг 7:                  Шаг 8:</p>	<p>Выбор кронштейнов                  Выбор консолей (Примеры применения)                  Шаблон для монтажа консолей и кронштейнов                  Монтаж кронштейнов                  Монтаж приводов</p>	17 - 29
06	<p>Шаг 9:</p>	<p>Облицовка привода</p>	30 - 32
07	<p>Шаг 10:                  Шаг 11:                  Шаг 12:</p>	<p>Электрическое подключение                  Подводка приводов к блоку                  Проверка безопасности и пробный запуск                  Помощь при неисправности, ремонт и пусконаладка                  Техобслуживание и уход</p>	33 - 40
08		<p>Демонтаж и устранение отходов                  Ответственность                  Гарантийные обязательства</p>	41

СПИСОК СОКРАЩЕНИЙ	
A2	Нержавеющая сталь
VxHxT	Ширина x Высота x Глубина
DIN	Немецкий институт стандартизации
E6/C-0	Алюминий анодированный
EN	Европейская норма
FAB	Внешняя ширина створки
FAH	Внешняя высота створки
FL	Створка
FM	Монтаж створки
FU	Наплав створки
HSK	Основной притвор (Параллельно к петлевой стороне)
KLB	Зона подвешивания
KW-Diagramm	Диаграмма Путь-Нагрузка
L	Левое исполнение
LxVxH	Длина x Ширина x Высота
LZ	Время поставки
NRWG	Система естественного дымо-и теплоудаления
NSK	Побочный притвор (сбоку от петлевой стороны)
PAF	Параллельно выдвигающее окно
PE	Встраивание в профиль
PG	Ценовая группа
PR	Монтаж на стойке/ригеле
R	Правое исполнение
RA	Рама
RAL	Немецкий институт по обеспечению качества продукции и соответствия характеристикам
RM	Монтаж рамы
RWA	Дымо-и теплоудаление
Solo	Одиночный привод
SYNC	Синхронный привод
Tandem	Два привода с контролем хода
TWIN	Два привода в одном корпусе
Z	Исполнение с эхо-контактом (ЗАКР)

ЕДИНИЦЫ ИЗМЕРЕНИЯ	
°C	Градус Цельсия
A	Ампер
DEG	Градус угла
Kg	Килограмм
m	Метр
min	Минута
mm	Миллиметр
N	Ньютон
s	Секунда
Stck.	Штука
V	Вольт
VE	Упаковочная единица
W	Ватт

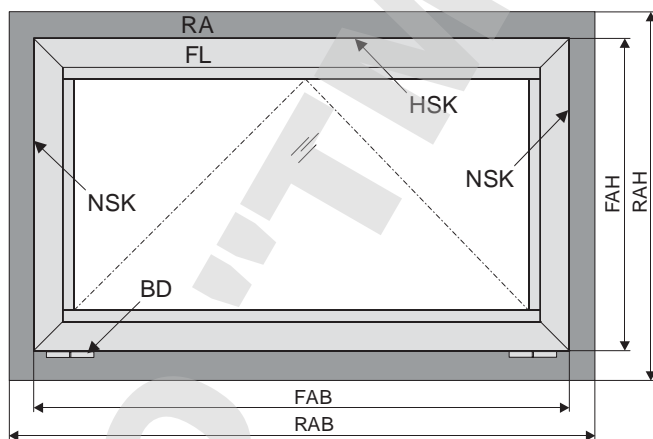
ОБЩИЕ СИМВОЛЫ	
€	Евро
AC	Переменный ток (50Hz / 60Hz)
DC	Постоянный ток
ED	Продолжительность включения (10 мин)
F	Сила
I	Электрический ток
L	Длина
P	Потребляемая мощность
s	Ход
t	Толщина материала
U	Электрическое напряжение
v	Скорость

## СОКРАЩЕНИЯ

## Список сокращений

Все нижеуказанные сокращения Вы встретите в инструкции.  
Все единицы измерения в данной инструкции, если нет других пометок, указаны в мм. Допустимые отклонения согласно DIN ISO 2768-m.

A	Привод
AK	Кабель подключения / Кабель привода
AP	Декоративный профиль
BD	Петля
Fxxx	Кронштейн
FAB	Внешняя ширина створки
FAH	Внешняя высота створки
FG	Вес створки
FL	Створка
F $\square$	Наплав
HSK	Основной притвор
Kxxx	Консоль
L	Длина привода
MB	Средняя петля, навеска
NSK	Боковой притвор
RA	Рама
RAB	Внешняя ширина рамы
RAH	Внешняя высота рамы
SL	Снеговая нагрузка
→	Направление открывания



## ЦЕЛЕВАЯ ГРУППА

Данная инструкция с детальной информацией о работе и рисках, связанных с установкой систем, прежде всего предназначена для квалифицированных специалистов монтажных компаний, занимающихся установкой и обслуживанием оборудования для естественного дымоудаления (NRA / RWA) и естественной вентиляции.

## ПРЕДУПРЕДИТЕЛЬНЫЕ ЗНАКИ ДАННОЙ ИНСТРУКЦИИ:

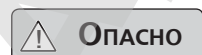
Обращайте внимание на знаки, используемые в данной инструкции, они имеют следующие значения:

**ОПАСНОСТЬ**

Опасность - Несоблюдение данного предупреждения может привести к необратимым травмам, а также смерти.

**ВНИМАНИЕ**

Внимание - Несоблюдение данного предупреждения может привести к необратимым травмам, а также смерти.

**ОПАСНО**

Опасно - Несоблюдение данного предупреждения может привести к травмам легкой и средней степени тяжести.

**ВАЖНО**

Важно - Несоблюдение данного предупреждения может повлечь за собой материальный ущерб.

**Внимание / Предупреждение**

Опасность повреждения электрическим током.

**Внимание / Предупреждение**

Опасность заземления при работе устройства. (в качестве наклейки прилагается к приводу).

**Внимание / Предупреждение**

Опасность повреждения/ Деструкция блоков управления, приводов и/ или окон.

**ВНИМАНИЕ**

Данная установка не предназначена для использования лицами (включая детей) с ограниченными физическими, сенсорными или психическими способностями, а также лицами с недостаточным опытом и/или недостаточными знаниями, за исключением только тех случаев, когда данные лица контролируются специалистом, отвечающим за их безопасность, или получают от него инструкции, как пользоваться установкой. Если рядом с установкой находятся дети, то они должны находиться под присмотром взрослых. Детям запрещается проводить чистку и ТО установки без контроля со стороны взрослых.

## ИСПОЛЬЗОВАНИЕ ПО НАЗНАЧЕНИЮ

### Области применения

Этот электропривод служит для открывания и закрывания окон на фасадах и крышах зданий и сооружений.

**Основная задача продукта** в комбинации с фрамугой и подходящим блоком управления - **в случае пожара отвод дыма и вредного угарного газа**, спасение человеческих жизней и сохранение имущества. Кроме того, автоматизированные фрамуги, в сочетании с подходящим блоком управления, обеспечивают **доступ свежего приточного воздуха** в здание для создания благоприятного климата.

#### ВАЖНО

Вследствие установки электропривода на движущийся оконный элемент мы получаем так называемое „автоматизированное окно“, чьи характеристики по безопасности отвечают требованиям Директив по машиностроению ЕС 2006/42/EG.

### Использование по назначению согласно Декларации соответствия

Электропривод предназначен для жесткого монтажа и электроподключения на окне как части здания.

Согласно прилагаемой Декларации соответствия привод в комбинации с внешним устройством управления, например, компании Аумüller может быть использован на автоматизированном окне **без актуальной оценки риска на месте работ** с целью:

- Естественной вентиляции
  - высота установки привода минимум 2,5 м от уровня пола или
  - ширина открывания основного притвора автоматизированного элемента < 200 мм при одновременной скорости основного притвора в направлении закрывания < 15 мм/сек.
- Естественного дымоудаления NRWG по нормам EN12101-2 без двойной функции для проветривания.

Возможные участки защемления и травмирования на нижнеподвесных или поворотных створках, чей нижний кант находится на высоте ниже 2,5 м над уровнем пола, защищены устройствами, должны контролироваться устройствами управления!

#### ⚠ ВНИМАНИЕ

Как производитель мы несем ответственность за разработку, производство и сбыт качественных и надежных в использовании оконных электроприводов. Однако мы не можем напрямую контролировать применение наших приводов. Поэтому мы обращаем Ваше внимание на следующее:

- **Застройщик или уполномоченное им лицо** (архитектор, проектировщик) по праву **обязан уже на стадии проектирования оценить потенциальную угрозу и опасность** для людей, которая может исходить от автоматизированных фрамуг и внешних устройств управления в ходе их использования, установки, параметров открывания, а также вследствие предусмотренного вида монтажа, а также **прописать все правила по технике безопасности.**

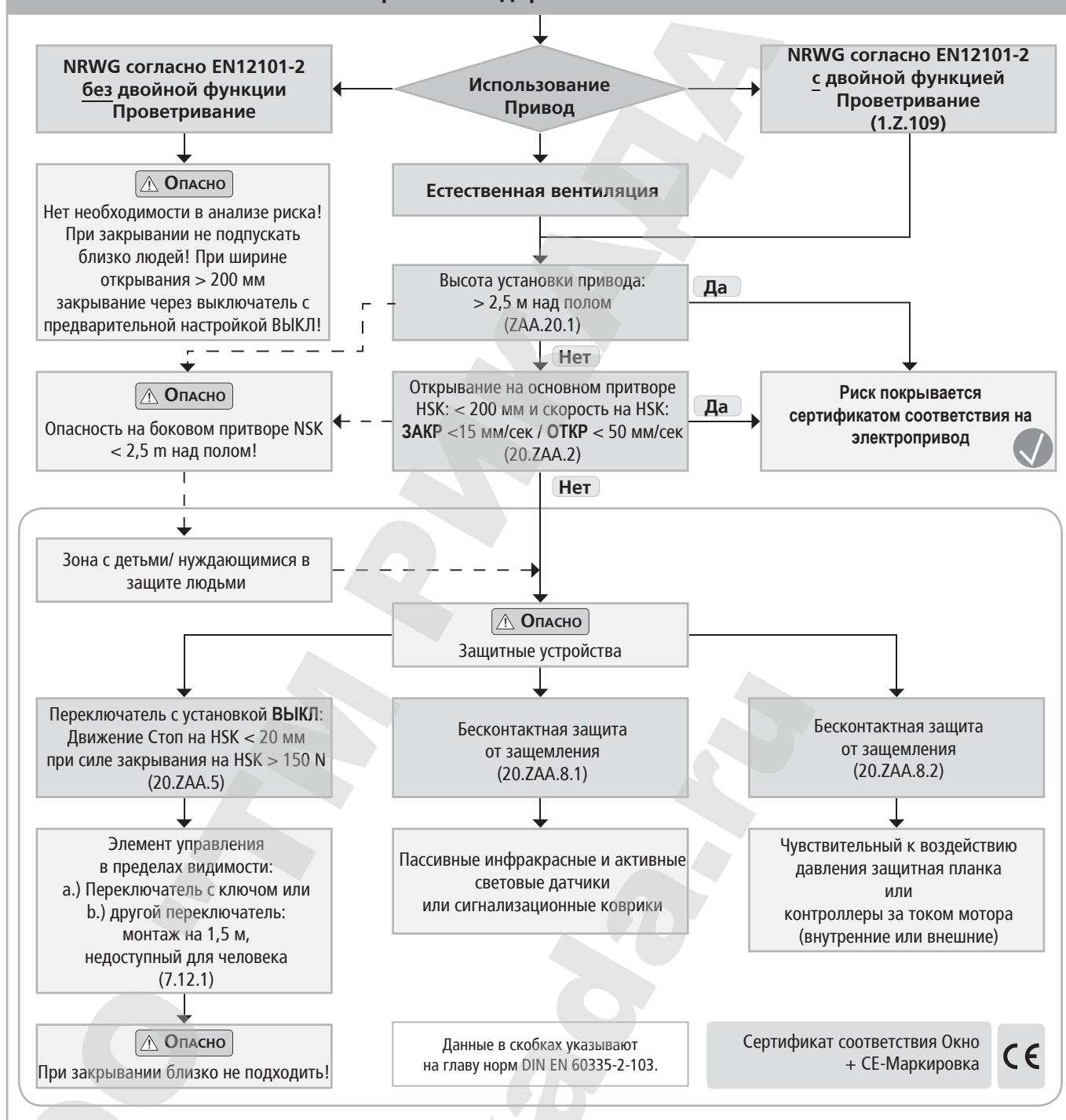
- **Лицо, ответственное за установку „автоматизированных фрамуг“, обязано реализовать предусмотренные меры по безопасности на месте установки, или в случае если они не прописаны, произвести оценку риска, выявить и минимизировать остаточные риски.**

**Необходимость оценки рисков на месте работ по причине прогнозируемого ошибочного использования** При использовании автоматизированных фрамуг для естественной вентиляции **обязательно необходима оценка риска по Директивам машиностроения 2006/42/EG** при следующих условиях:

- высота монтажа привода < 2,5 м над полом и
- ширина открывания на основном притворе HSK > 200 мм, **или**
- скорость закрывания на основном притворе HSK > 15 мм/сек, **или**
- скорость открывания на основном притворе HSK > 50 мм/сек, **или**
- сила закрывания на основном притворе HSK > 150 N

При анализе рисков можно следовать схеме последовательности операций, которая также включает в себя меры по безопасности согласно директив EN 60335-2-103/2016-05.

## Анализ рисков по директивам EN 60335-103

**Данные по створкам**

Фасад: Нижне-и верхнеподвесные, поворотные створки.  
 Крыша: Окна на крыше / Зенитные фонари.  
 Направление открывания: Внутрь / наружу.  
 Материал профиля: Алюминий, сталь, пластик или дерево.

Данные размеры створки служат только для примерного ориентирования. Обязательно важно учитывать диаграмму Сила-Путь электроприводов.

**HINWEIS**

При проверке приводов на соответствие требованиям на месте необходимо учитывать следующие пункты:

- Общий вес створки (Стекло + Рама),
- Дополнительные нагрузки: Снеговая нагрузка / Ветровая нагрузка (Подсос/Давление),
- Размеры створок (Ширина FAB x Высота FAN),
- Отношение ширины к высоте FAB/FAN,
- Угол монтажа/наклона,
- Необходимая площадь открывания (геометрическая/ аэродинамическая),
- Влияние бокового ветра,
- Сила привода и ход,
- Монтажная площадь на раме окна или створки.

**УКАЗАНИЯ ПО ТЕХНИКЕ БЕЗОПАСНОСТИ**



Для безопасности граждан важно следовать данным инструкциям. Сохраняйте инструкции на протяжении всего срока эксплуатации привода.

**Опасность защемления! Окно может закрыться автоматически!**

При открывании и закрывании при перегрузе привод останавливается посредством встроенного или внешнего отключения нагрузки. **Сила давления достаточна для того, чтобы при неосторожном обращении раздавить пальцы рук.**

**Область применения**

Электропривод следует применять только в соответствии с его назначением. Другие виды применения необходимо согласовывать с производителем.

Приводы не разрешается использовать как подъемные устройства!



Не разрешать детям играть с электроприводом, блоком управления и дистанционным пультом!

Всегда проверяйте, соответствует ли Ваше оборудование действующим нормам. Особенно важно учитывать ход, площадь открывания, время и скорость открывания окна, термостойкость привода, внешних устройств и кабеля, а также сечение проводки в зависимости от длины линии и потребляемого тока.



Обеспечьте защиту оборудования от загрязнения и влаги, если привод не предназначен для работы при условиях повышенной влажности (см.Техпаспорт)

**Монтаж**

Эта инструкция предназначена для квалифицированных электромонтеров и компетентных специалистов, которые знакомы с монтажом механических и электромоторных приводов.

Безопасный режим работы, избежание повреждений и устранение рисков могут быть достигнуты лишь путем проведения тщательного монтажа согласно данной инструкции.



Обязательно проверить размерные данные на месте установки, в случае необходимости откорректировать их. Строго следовать плану подключения, обратить внимание на допустимое напряжение привода (см. Тип привода), минимальный и максимальный ток (см.Технические данные) и указания по монтажу и установке!



Электроприводы 24V никогда ни в коем случае не подключать к 230V! Опасно для жизни!

При монтаже и эксплуатации ни в коем случае нельзя хватать руками движущиеся цепь или шток (шпиндель) или помещать руки в оконный фальц! Необходимо проследить за тем, чтобы не допустить защемление человека между движущейся створкой окна и опорной конструкцией (например, стеной).

**Крепление и крепежный материал**

Необходимый крепежный материал должен подобран под электропривод и существующую нагрузку, в случае необходимости его следует докомплектовать.

Перед установкой электропривода обязательно проверить, в хорошем ли механическом состоянии находится створка привода, выравнена ли она по весу и легко ли открывается и закрывается!



**Опасные места возможного защемления и травмирования**

<p>Поворотное окно</p>	<p>Нижнеподвесное/Откидное</p>	<p>Окно на крыше/ Зенитный фонарь</p>	<p>Ламельное окно</p>
<p>● Опасные места: Места защемления и травмирования согласно DIN EN 60335-2-103</p>			



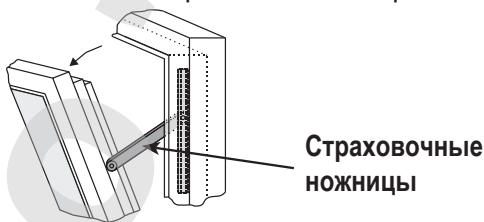
**Места заземления и зажатия**

Чтобы избежать травмирования, места **возможного заземления и зажатия** между створкой окна и рамой **до высоты установки в 2,5 метра над уровнем пола**, необходимо оборудовать соответствующими устройствами против заземления. Например, можно использовать контактные и бесконтактные устройства, которые при нажатии или остановке человеком, останавливали бы движение механизмов. Предупредительный знак обязательно должен быть четко виден на элементе открывания. При силе больше 150 N на основном притворе, движение должно прекратиться в радиусе 20 мм. На это должен указывать предупредительный знак, размещенный на электроприводе.

**Самопроизвольное открывание или выпадение окна**  
Оконные створки необходимо подвесить так, чтобы избежать при выходе из строя элемента подвешивания ее выпадения или какого-либо неконтролируемого движения, н-р, с помощью двойного подвешивания, ножниц безопасности, фиксатора.

У нижнеподвесных окон должны быть установлены страховочные ножницы или аналогичное устройство, предохраняющие от ущерба и предотвращающие опасность для человеческой жизни, которая может возникнуть при неправильном монтаже или неправильном обращении. Настройка ножниц должна быть отрегулирована в зависимости от хода открывания (см. Техпаспорт). Т.е. ширина открывания ножниц должна быть больше хода привода в целях избежания блокировки.

**ВНИМАНИЕ** Исключите возможность самопроизвольного открывания окна.

**Монтаж проводки и электрическое подключение**

Монтаж электрической проводки и подключение электрики могут производить только подрядные организации, имеющие на это разрешение. Ни в коем случае никогда не эксплуатировать приводы, блоки управления, элементы системы управления и датчики при напряжениях и подключениях, не соответствующих указанным в инструкции значениям.

При монтаже следует соблюдать определяющие нормы согласно DIN и VDE<sup>1</sup>:

VDE 0100 Оборудование силовых установок до 1000 V

VDE 0815 Монтажный кабель и проводка

Нормы по установке электропроводки (MLAR).



**ВНИМАНИЕ**

Для привода необходимо установить многополюсные устройства отключения в уже смонтированную электропроводку или внешнее устройство управления. Заказчик должен обеспечить защиту провода подключения 230 V/400V предохранителями!

Поврежденный провод подключения привода со штекером разрешается менять только производителю, его сервисной службе или квалифицированному специалисту. Шнур питания, который прочно смонтирован с приводом, поменять нельзя! В случае повреждения провода привод рекомендуется заменить!

Выбор типа кабеля, длины и сечения проводки необходимо произвести в соответствии с техническими данными. Тип проводки следует определить совместно с органами, ответственными за данный вопрос на месте проведения работ, и организацией по энергоснабжению. Низковольтный кабель (24V DC) нужно прокладывать отдельно от линии электропередачи. Гибкие провода нельзя заштукатуривать. Для выпускных проводов необходима разгрузка от натяжения проводов.

Проводка должна быть проложена так, чтобы ее не нужно было ни обрезать, ни перемещать, ни сгибать. Скрытая в оконном профиле проводка должна быть защищена изолирующей трубкой подходящей термостойкости. Следует оснастить сквозные отверстия защитными наконечниками провода!



Зажимы проверить на прочность винтовых соединений. Проверить концы кабеля. Обеспечить доступ к распределительным коробкам, клеммным соединениям и внешним устройствам управления привода для проведения ТО.

**Ввод в эксплуатацию, работа и техобслуживание**

После установки и после каждого внесенного изменения в конструкцию обязательно проверять все функции установки. Следует удостовериться, что привод и створка установлены правильно, а системы безопасности функционируют правильно. После завершения работ по монтажу установки следует разъяснить конечному пользователю все важные моменты по эксплуатации. Необходимо указать ему на остаточные риски. Следует разъяснить конечному пользователю все о целевом использовании приводов и указать на правила техники безопасности. Обязательно следует обратить внимание конечного пользователя на то, что на цепь, шток, рычаг привода не должна действовать никакая другая дополнительная сила, кроме силы тяги и толкания в направлении ОТКР и ЗАКР створки.



**УКАЗАНИЕ**

Нанесите предупредительные наклейки!

При сборке электроприводов с соединительными элементами на фрамуге, а также их подключении к внешнему устройству управления следует обратить особое внимание на переходные устройства, которые складываются из механических и электрических характеристик отдельных деталей.

Посторонние лица не должны находиться рядом с оконной фрамугой, если включен выключатель с настройкой ВЫКЛ (Кнопка) или если закрывается окно, которое было открыто вследствие сигнала о пожаре!

 **Опасно**

Элемент управления выключателя с настройкой ВЫКЛ должен находиться в четкой зоне видимости окна, но на удаленном расстоянии от движущихся частей; если на месте работ не выключателя с ключом, то его необходимо установить на расстоянии 1,5 м на уровне пола, тем самым ограничив доступ к нему посторонних лиц!

 **Опасно**

Детям не разрешается играть с устройствами управления, а пульта управления следует держать вне зоны досягаемости детей!

 **Опасно**

Во время чистки, запуска или в случае замены деталей у электропривода отключить сетевое напряжение и предотвратить его самопроизвольное включение.

 **ВНИМАНИЕ**

Не использовать электропривод или створку фрамуги, если проводятся монтажные и ремонтные работы!

**Запчасти, крепления и управление**

Привод можно подключать только к блокам управления завода-изготовителя. При использовании чужой продукции фирма ответственности не несет и не сможет осуществить сервисное обслуживание. Если Вам нужны запасные части или крепления, используйте, пожалуйста, исключительно оригинальные запасные части завода-изготовителя.

**Внешние факторы**

Продукт следует беречь от механического воздействия, колебаний, влажности, коррозионно-активных испарений и прочих вредных внешних факторов, только если на использование оборудования при одном или нескольких таких внешних факторов не было получено разрешение от производителя.

• **Работа:**

Внешняя температура: -5 °C ... +75 °C

Относительная влажность: <90% до 20 °C / <50% до 40 °C, без образования конденсата

• **Транспортировка / Хранение:**

Температура хранения: -5 °C ... +40 °C

Относительная влажность: <60%

**Правил и директивы по технике безопасности**

При работе у здания, в здании или на фасаде здания следует принимать во внимание и соблюдать Правила и нормы по технике безопасности (UVV) и Правила по охране труда Объединения отраслевых страховых союзов (BGR).

**Декларация о соответствии**

Электропривод произведен и проверен согласно европейских норм и директив. Об этом свидетельствует Декларация о соответствии. Вы сможете использовать систему только, если на все системное оборудование есть Декларация о соответствии стандартам.

Если электропривод эксплуатируется не в соответствии со своим целевым назначением, следует провести оценку риска для всей системы автоматизированных фрамуг и оформить декларацию соответствия согласно Директив по машиностроению 2006/42/EG.

ТЕХПАСПОРТ KSA S12 24V и KSA S12 24V Z

24V

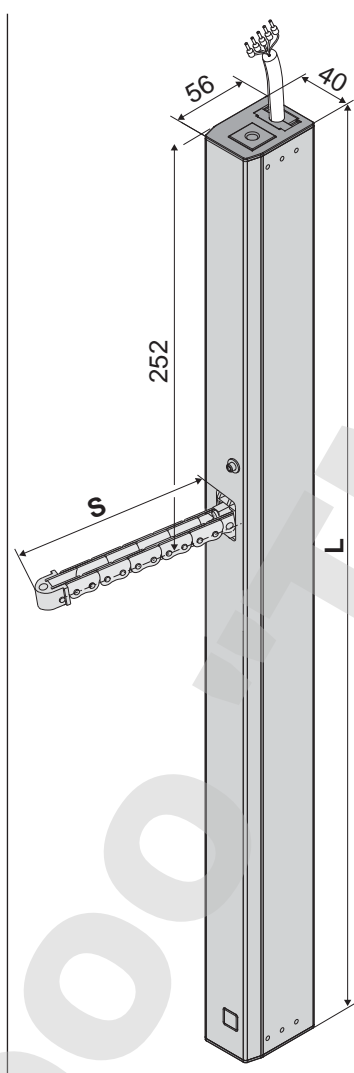
- Применение: Вентиляция, дымоудаление RWA, естественное дымоудаление ferralux®-NRWG
- Встроенная электроника управления S12
- Механическая разблокировка цепи / регулируемое натяжение цепи
- У версии „Z“: программируемый контакт обратной связи о конечном положении „ОТКР“ или „ЗАКР“ (макс. 24V, 500 mA)

**Оснащение:**

- Дополнительный комплект штекеров Aumüller-Click

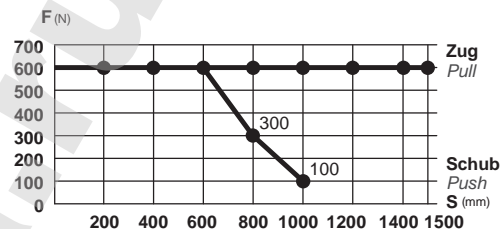
**Опции**

- Программирование специальных функций
- M-COM для автоматической конфигурации синхронного режима работы и последовательного управления запорными приводами (S3 / S12)



**ТЕХНИЧЕСКИЕ ДАННЫЕ**

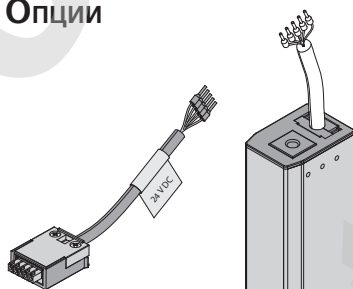
$U_N$	Рабочее напряжение	24V DC ( $\pm 20\%$ ), макс. 2 Vpp
$I_N$	Рабочий ток	0,9 A
$I_A$	Ток отключения	1,2 A
$P_A$	Потребляемая мощность	29 W
ED	Повторность включения	30 % (ON: 3 min./OFF: 7 min.)
	Класс защиты	IP 32
	Рабочая температура	-5 °C ... +75 °C
$F_Z$	Сила тяги макс.	600 N
$F_A$	Сила толкания	



s > 800 мм только для нагрузки тяги

$F_H$	Сила запираия створки	3.000 N (зависит от крепления)									
	Цепь	Нержающая сталь									
	Кабель подключения	Безгалогеновый, серый 5 x 0,5 мм <sup>2</sup> , ~ 3 м									
v	Скорость	<table border="0"> <tr> <td>s &lt; 400</td> <td>✗ 8,0 mm/s</td> <td>↘ 8,0 mm/s</td> </tr> <tr> <td>s 500 – 600</td> <td>✗ 12,0 mm/s</td> <td>↘ 8,0 mm/s</td> </tr> <tr> <td>s &gt; 600</td> <td>✗ 13,5 mm/s</td> <td>↘ 8,0 mm/s</td> </tr> </table>	s < 400	✗ 8,0 mm/s	↘ 8,0 mm/s	s 500 – 600	✗ 12,0 mm/s	↘ 8,0 mm/s	s > 600	✗ 13,5 mm/s	↘ 8,0 mm/s
s < 400	✗ 8,0 mm/s	↘ 8,0 mm/s									
s 500 – 600	✗ 12,0 mm/s	↘ 8,0 mm/s									
s > 600	✗ 13,5 mm/s	↘ 8,0 mm/s									
s	Ход	250 – 1.500 мм ( $\pm 5\%$ )									
L	Общая длина	см. Данные для заказа									
	A-уровень звукового давления	$\leq 70$ dB (A)									

**Опции**



**В корпусе цепных приводов Aumüller** встроен кабель со штекерным соединением с обеих сторон привода для следующих опций:

- **ШТЕКЕРНОЕ РЕШЕНИЕ Aumüller-Click** (для 24 V DC) с кабелем подключения разной длины  
 Артикул: **501250** - Длина кабеля 1 м  
**501258** - Длина кабеля 2 м  
**501251** - Длина кабеля 3 м  
**501252** - Длина кабеля 5 м  
**501253** - Длина кабеля 10 м
- Подключение в ряд нескольких приводов в одну соединенную синхронную систему
- Возможен подвод кабеля с обеих сторон корпуса

**ДАННЫЕ ДЛЯ ЗАКАЗА**

Ход [mm]	Длина [mm]	Версия	Цвет	Упак./Шт.	Артикул
250	515	KSA 250 S12 24V	E6/C-0	1	522725
300	591	KSA 300 S12 24V	E6/C-0	1	522730
400	591	KSA 400 S12 24V	E6/C-0	1	522740
500	693	KSA 500 S12 24V	E6/C-0	1	522750
600	693	KSA 600 S12 24V	E6/C-0	1	522760
800	794	KSA 800 S12 24V	E6/C-0	1	522780
1000	896	KSA 1000 S12 24V	E6/C-0	1	522810
1200	998	KSA 1200 S12 24V	E6/C-0	1	522812
1500	1151	KSA 1500 S12 24V	E6/C-0	1	522815

**ДАННЫЕ ДЛЯ ЗАКАЗА**

Ход [mm]	Длина [mm]	Версия	Цвет	Упак./Шт.	Артикул
250	515	KSA 250 S12 24V Z	E6/C-0	1	522723
300	591	KSA 300 S12 24V Z	E6/C-0	1	522733
400	591	KSA 400 S12 24V Z	E6/C-0	1	522743
500	693	KSA 500 S12 24V Z	E6/C-0	1	522753
600	693	KSA 600 S12 24V Z	E6/C-0	1	522763
800	794	KSA 800 S12 24V Z	E6/C-0	1	522783
1000	896	KSA 1000 S12 24V Z	E6/C-0	1	522813
1200	998	KSA 1200 S12 24V Z	E6/C-0	1	522823
1500	1151	KSA 1500 S12 24V Z	E6/C-0	1	522853

**ОПЦИИ**

Специальное исполнение	Упак./Шт.	Артикул
<b>Покраска корпуса привода в RAL-цвета: Общий сбор за покраску</b>		<b>516030</b>
при заказе:	1 - 20	516004
	21 - 50	516004
	51 - 100	516004
	от 101	516004
<b>Программирование Микропроцессор S12</b>		
Электронное сокращение хода привода 24V S12		524190
Программирование приводов 24V / 230V S12		524180
<b>Оptionальные комплектующие</b>	Упак./Шт.	Артикул
M-COM® Click Модуль конфигурации для системы приводов	1	524167
M-COM Модуль конфигурации для системы приводов	1	524177
<b>Aumüller-Click Штекерное решение 24 V - Длина кабеля 1 м</b>	1	501250
<b>Aumüller-Click Штекерное решение 24 V - Длина кабеля 2 м</b>	1	501258
<b>Aumüller-Click Штекерное решение 24 V - Длина кабеля 3 м</b>	1	501251
<b>Aumüller-Click Штекерное решение 24 V - Длина кабеля 5 м</b>	1	501252
<b>Aumüller-Click Штекерное решение 24 V - Длина кабеля 10 м</b>	1	501253

**Пояснения по Z-Версии (н-р, KSA 1500 S12 24V Z)**

24V

230V

У приводов с **Z-версией** (например, KSA 1500 S12 24V Z) есть дополнительный сухой контакт закрывания с подключением ко внешней системе обработки данных. Сухой контакт (макс. 24V, 500 mA) выдает сигнал о конечном положении привода „ЗАКР“.

## ТЕХПАСПОРТ KSA S12 230V и KSA S12 230V Z

230V

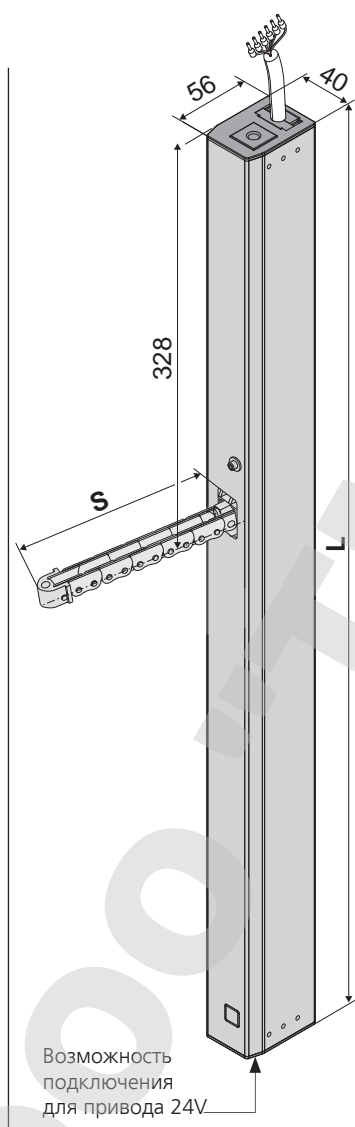
- Применение: Вентиляция
- Встроенная умная электроника S12
- Механическая разблокировка цепи / регулируемое натяжение цепи
- Параллельное подключение до 8 приводов в группе
- Возможно дополнительное подключение приводов 24V (со стороны 24V)
- У версии „Z“: Программируемое сообщение о конечном положении „ОТКР“ или „ЗАКР“ (макс. 24V, 500 mA)

**Оснащение:**

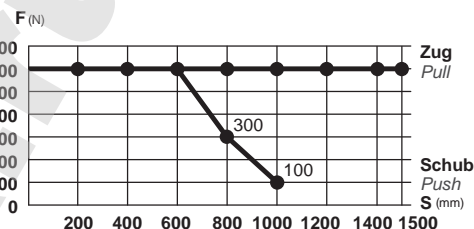
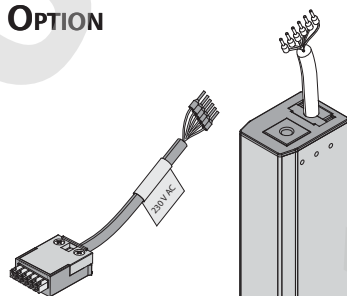
- Дополнительный комплект штекеров **Aumüller-Click** для синхронизации приводов

**Опции**

- Программирование синхронного хода (макс. 4 привода) и специальных функций (кроме версии „Z“)

**ТЕХНИЧЕСКИЕ ДАННЫЕ**

$U_N$	Рабочее питание	230V AC (50 Hz)
$I_N$	Рабочий ток	0,2 A
$I_A$	Ток отключения	0,2 A
$P_A$	Потребляемая мощность	46 W
ED	Повторность включения	30 % (ON: 3 min./OFF: 7 min.)
	Класс защиты	IP 32
	Рабочая температура	-5 °C ... +75 °C
$F_Z$	Макс. сила тяги.	600 N
$F_A$	Сила толкания	
	Ход $s > 800$ мм только для нагрузки тяги	
$F_H$	Сила запираания створки	3.000 N (зависит от крепления)
	Цепь	Нержавеющая сталь
	Кабель подключения	Безгалогеновый, серый 6 x 0,75 мм <sup>2</sup> , ~ 3 м
$v$	Скорость	$\curvearrowright$ 8,0 мм/сек $\curvearrowleft$ 8,0 мм/сек
$s$	Ход	250 – 1.500 мм ( $\pm$ 5 %)
$L$	Общая длина	см. Данные о заказе
	A-уровень звукового давления	$\leq$ 70 dB (A)

**ОПЦИОН**

**В корпусе цепных приводов Aumüller** встроен кабель со штекерным соединением с обеих сторон привода для следующих опций:

- **ШТЕКЕРНОЕ РЕШЕНИЕ Aumüller-Click** (для 230 V AC) с кабелем подключения разной длины
- Артикул **501271** - Длина кабеля 1 м
- Артикул **501272** - Длина кабеля 2 м
- Артикул **501273** - Длина кабеля 3 м
- Артикул **501275** - Длина кабеля 5 м
- Артикул **501280** - Длина кабеля 10 м
- Подключение в ряд нескольких приводов в одну соединенную синхронную систему
- Возможен подвод кабеля с обеих сторон корпуса

**ДАННЫЕ ДЛЯ ЗАКАЗА**

Ход [mm]	Длина [mm]	Версия	Цвет	Упак./Шт.	Артикул
250	591	KSA 250 S12 230V	E6/C-0	1	497025
300	667	KSA 300 S12 230V	E6/C-0	1	497030
400	667	KSA 400 S12 230V	E6/C-0	1	497040
500	769	KSA 500 S12 230V	E6/C-0	1	497050
600	769	KSA 600 S12 230V	E6/C-0	1	497060
800	870	KSA 800 S12 230V	E6/C-0	1	497080
1000	972	KSA 1000 S12 230V	E6/C-0	1	497110
1200	1074	KSA 1200 S12 230V	E6/C-0	1	497112
1500	1227	KSA 1500 S12 230V	E6/C-0	1	497115

**ДАННЫЕ ДЛЯ ЗАКАЗА**

Ход [mm]	Длина [mm]	Версия	Цвет	Упак./Шт.	Артикул
250	591	KSA 250 S12 230V Z	E6/C-0	1	497023
300	667	KSA 300 S12 230V Z	E6/C-0	1	497033
400	667	KSA 400 S12 230V Z	E6/C-0	1	497043
500	769	KSA 500 S12 230V Z	E6/C-0	1	497053
600	769	KSA 600 S12 230V Z	E6/C-0	1	497063
800	870	KSA 800 S12 230V Z	E6/C-0	1	497083
1000	972	KSA 1000 S12 230V Z	E6/C-0	1	497113
1200	1074	KSA 1200 S12 230V Z	E6/C-0	1	497123
1500	1227	KSA 1500 S12 230V Z	E6/C-0	1	497153

**ОПЦИИ**

Специальное исполнение	Упак./Шт.	Артикул
<b>Покраска корпуса привода в RAL-цвета: Общий сбор за покраску</b>		<b>516030</b>
при заказе:	1 - 20	516004
	21 - 50	516004
	51 - 100	516004
	от 101	516004
<b>Программирование Микропроцессор S12</b>		
Электронное сокращение хода привода 230V S12		595590
Программирование приводов 24V / 230V S12		524180
Программирование системы приводов 230V S12		495588
<b>Оptionальные комплектующие</b>	Упак./Шт.	Артикул
<b>AUMÜLLER-Click Штекерное решение 230 V - Длина кабеля 1 м</b>	1	501271
<b>AUMÜLLER-Click Штекерное решение 230 V - Длина кабеля 2 м</b>	1	501272
<b>AUMÜLLER-Click Штекерное решение 230 V - Длина кабеля 3 м</b>	1	501273
<b>AUMÜLLER-Click Штекерное решение 230 V - Длина кабеля 5 м</b>	1	501275
<b>AUMÜLLER-Click Штекерное решение 230 V - Длина кабеля 10 м</b>	1	501280

**ЗНАЧЕНИЯ НА ЭТИКЕТКЕ ПРОДУКЦИИ**

Этикетка продукта информирует нас о самых важных условных обозначениях, таких как, например:

- Адрес производителя
- Артикульный номер и обозначение артикула
- Технические свойства
- Дата изготовления с версией ПО
- Серийный номер

**ВАЖНО**

Поврежденный товар ни в коем случае нельзя запускать в эксплуатацию!

**В случае рекламации, пожалуйста, укажите серийный номер (SN) продукта (см.Этикетку).**



ОБЛАСТЬ ПРИМЕНЕНИЯ И РАЗМЕРЫ СТВОРОК

24V

230V

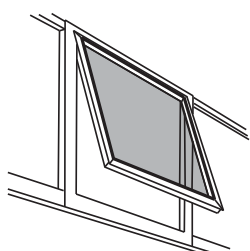
Вид установки и размеры створок:

Установка приводов с размером створок макс. 4м<sup>2</sup> (зависит от системы)

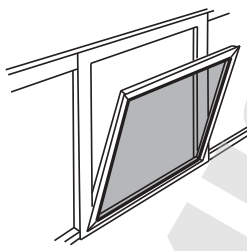
Верхнеподвесные и нижнеподвесные створки с открыванием внутрь

Ширина = L + 100 mm  
FAB мин.

Ширина = 1200 mm/ Соло  
FAB макс= 2500 mm/ Тандем



Верхнеподвесное



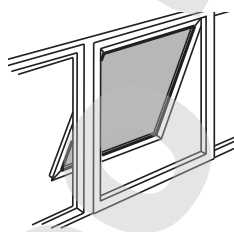
Нижнеподвесное



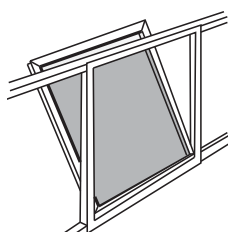
Верхнеподвесные и нижнеподвесные створки с открыванием наружу

FAB мин. = Длина L + 100 mm  
FAB макс= 1200 mm / Соло  
= 2500 mm / Тандем

FАН мин. = 500 mm  
(при ходе 500)  
FАН макс. = 2500 mm



Верхнеподвесное



Нижнеподвесное

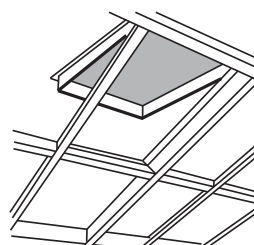
Окно на крыше

FAB мин. = Длина L + 100 mm  
FAB макс= 1200 mm / Соло  
= 2500 mm / Тандем

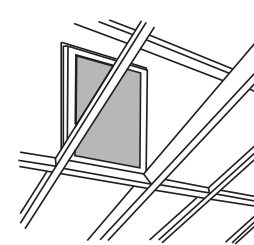
FАН мин. = 450 mm  
FАН макс= 2500 mm

Общий вес створки вкл. снеговую нагрузку

- KSA 250 mm Ход ≤ макс. 110 кг
- KSA 300 mm Ход ≤ макс. 110 кг
- KSA 400 mm Ход ≤ макс. 110 кг
- KSA 500 mm Ход ≤ макс. 90 кг
- KSA 600 mm Ход ≤ макс. 75 кг
- KSA 800 mm Ход ≤ макс. 35 кг



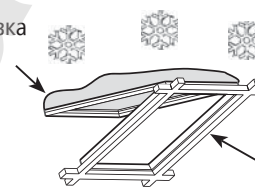
Верхнеподвесное



Нижнеподвесное

Снеговая нагрузка на окнах на крыше для дымоудаления

Пример:  
Снеговая нагрузка = 60 кг  
(Площадь створки x Снеговая нагрузка)



Пример:  
Вес створки FG = 40 кг

Пример расчета

Определить снеговую нагрузку по нормам/ директивам (в Германии по нормам DIN 1055-5)  
Общий вес = FG + Снеговая нагрузка  
Общий вес = (40 кг + 60 кг) = 100 кг

Общий вес = (40 кг + 60 кг) = 100 кг



## Шаг 1: Проверка перед монтажом

24V

230V

**ВНИМАНИЕ**

Соблюдайте все инструкции!  
Неправильный монтаж может привести к травмам!

### Складирование приводов на месте работ перед монтажом

Необходимо принять меры, предотвращающие возможные повреждения, а также защищающие приводы от пыли, влажности и загрязнений. До начала монтажа приводы должны храниться в сухом и хорошо проветриваемом помещении.

### Проверка приводов перед установкой

Перед началом работ по монтажу необходимо проверить приводы на механическую целостность и полную комплектацию. Цепь привода должна легко выезжать и заезжать. Оконная створка должна свободно открываться.

**ВАЖНО**

Мы рекомендуем для данных случаев наш чемодан для проверки приводов 24V= / 230V~ (см.Таблицу ниже). Поврежденные изделия нельзя запускать в эксплуатацию.

### Чемодан для тестирования и проверки

Арт:	533981
Применение:	Чемодан для проверки направления движения и коммуникации приводов 24V DC или 230V AC (вкл. аккумуляторы)
Напряжение питания:	230V AC
Виды приводов:	24V DC / 230V AC
Ток привода:	макс. 3 A
Дисплей:	Ток привода, Зарядка привода
Внешняя температура:	-5 °C ... + 75 °C
Пластиковый корпус:	250 x 220 x 210 мм
Вес:	ок. 3,6 кг
Оснащение:	Элементы управления: 2 переключателя + 1 кнопка



Проверку привода разрешается проводить только на противоскользящем и устойчивом покрытии или специальном приспособлении для контроля. В ходе проверки запрещается трогать цепь. Проверку разрешается проводить только в присутствии компетентного квалифицированного персонала.

При проверке цепных приводов цепь должна въезжать и выезжать под углом ок. 90°. У штоковых приводов с корпусом круглой формы перед началом проверки удостовериться, что шток не прокручивается.

### Проверка целевого назначения

Убедитесь в том, что установка привода соответствует допустимой области применения. Если привод используется не по назначению, то компания-производитель не несет гарантийной ответственности.

### Прогнозируемое ошибочное применение

Избегайте предсказуемых ошибок при монтаже! Несколько примеров таких ошибок:

- Не подключать 24V DC напрямую к 230V AC
- Соблюдать синхронный ход при режиме работы Тандем
- Установка привода только внутри здания
- Дополнительное влияние других сил

### Проверка механических требований

- Достаточно ли площадь опоры для передачи нагрузки и позволяет ли ситуация на месте работ передавать такую нагрузку?
  - Требуется ли дополнительная опорная конструкция?
  - Приняты ли меры по предотвращению термического перетока тепла (термический мост) в точках приложения силы?
  - Достаточно ли места для поворотного движения привода?
- Если нет, предпринять соответствующие меры!

Площадь опоры консолей или кронштейнов должна полностью приходиться на профиль окна или рамы. При выдвигании и задвигании штока крепежные детали не должны двигаться в направлении угла поворота привода. На оконном профиле должно быть установлено надежное и прочное крепление.

**ОПАСНО**

Обращайте внимание на требуемый угол поворота привода. Если не обеспечивается нужный угол поворота привода, тогда лучше выбрать или другое крепление, или другой привод.

## Шаг 2: Подготовительные монтажные работы

При монтаже привода должны быть соблюдены и выполнены следующие условия, чтобы привод без ограничения безопасности и без нанесения вреда здоровью мог быть правильно смонтирован с другими частями в целостную систему:

1. Выбрать привод подходящего исполнения.
2. Выбрать подходящее крепление (кронштейны, консоли) и провести сверлильные работы по монтажным шаблонам и чертежам.
3. На раме или створке должно быть достаточно монтажной площади для установки привода.
4. Окно перед монтажом должно быть в безупречном механическом состоянии. Оно должно легко закрываться и открываться.
5. Выбрать для крепления привода на окне подходящее крепление (см.Таблицу).

Дерево	<p>Винты для дерева: н-р, DIN 96, DIN 7996, DIN 571</p> <p>с конструкцией головки: полукруг со шлицем, полукруг с крестовым шлицем, шестигранник, специальная форма</p>	
Сталь, Нержавеющая сталь, Алюминиевое окно	<p>Резьбовыдавливающиеся винты, Резьбовые винты, Винты-саморезы: н-р, ISO 4762, ISO 4017, ISO 7049, ISO 7085, DIN 7500</p> <p>с конструкцией головки: цилиндрическая головка с внутренним шестигранником, внутренний многозубчатый винт (Torx), крестовой шлиц, шестигранник снаружи Потайная заклепка-гайка</p>	
ПВХ	<p>Винты для ПВХ: н-р, DIN 95606, DIN 95607, ISO 7049, ISO 7085, DIN 7500</p> <p>с конструкцией головки: полукруг с крестовым шлицем, внешний шестигранник, Torx</p>	<p><b>Рекомендация:</b> вкручивать через две камерные перемычки</p>

### Необходимый инструмент

- Маркировочный карандаш,
- Кернер,
- Молоток,
- Отвертка (шлицевая, крестовая или Torx) размеры по условиям на месте работ,
- Шестигранный гаечный ключ Номер 3/4/5/6,
- Динамометрический гаечный ключ,
- Перфоратор,
- Резьбовой клей,
- Устройство для заклепывания гаек (Номер 6).

### Проверить данные фрамуги на месте работ.

- Измерить ширину FAB и высоту FAH створки.
- Проверить / пересчитать вес створки.

Если в документах нет четких данных, можно воспользоваться следующей формулой:

$$G \text{ [kg]} = \frac{FAB \text{ [m]} \cdot FAH \text{ [m]} \cdot \text{Толщина стекла [mm]} \cdot 2,5 \cdot 1,1}{\text{Заполнение стекла} \cdot \text{Часть рамы}}$$

- Проверить/пересчитать необходимую силу привода и сравнить с данными привода. Если в документах нет четких данных, можно воспользоваться следующей формулой:

$$F \text{ [N]} = \frac{5,4 \cdot G \text{ [kg]} \cdot s \text{ [m]}}{a \text{ [m]}}$$

Фасад

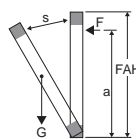
$$F \text{ [N]} = \frac{5,4 \cdot G \text{ [kg]} \cdot FAH \text{ [m]}}{a \text{ [m]}}$$

Крыша

a = Расстояние от угла приложения силы привода до петли

F = Сила привода

s = Ход



### В комплекте поставки:

Проверьте количество товара перед монтажом на полную комплектацию.

Комплектующие	
	Инструкция по монтажу и вводу в эксплуатацию (на немецком и английском языках)
	<b>1</b> Потайной болт M8 (2x)
	<b>2</b> Латунные шайбы (2x)
	<b>3</b> Колпачки-заглушки (2x)
	<b>4</b> Штекер для разблокировки цепи (1x)
	<b>5</b> AUMÜLLER-Click Штекер (1x) в зависимости от привода 24V или 230V
	<b>6</b> AUMÜLLER-Click Комплект штекеров (24V) для подключения нескольких приводов (1x)
	<b>7</b> Предупредительная наклейка „Опасность защемления“ 7 (1x)

Шаг 3:

УСТАНОВКА ПРЕДВАРИТЕЛЬНОГО НАТЯЖЕНИЯ ЦЕПИ И ПЛАВНЫЙ ХОД

Установить натяжение цепи на месте работ (только на нижнеподвесных створках)

Плавный ход привода может быть достигнут при небольшой нагрузке при вкручивании штифтовых болтов (движение по часовой стрелке). Штифтовые болты в заводском исполнении имеют выступ 3,5 мм; тем самым, установлено полное предварительное натяжение цепи.

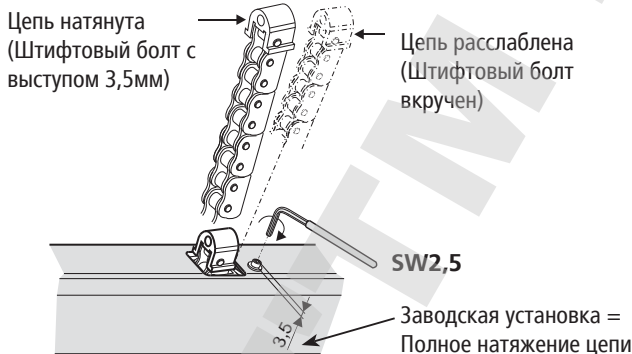


Только на нижнеподвесных створках! Для других видов створки заводскую установку не менять!

■ Вкручивая штифтовой болт (макс. 5 мм = 7 оборотов болта), Вы уменьшаете предварительное натяжение цепи.

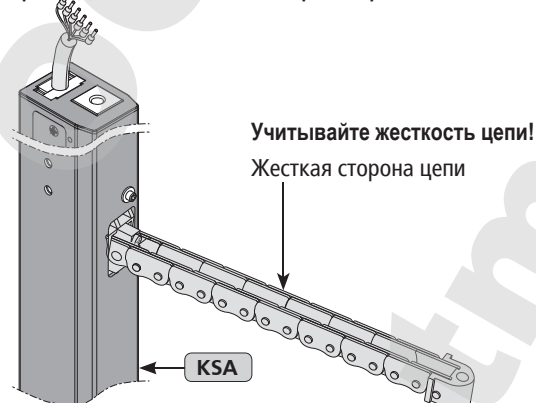


Осторожно оптимизировать плавный ход и перепроверить натяжение цепи. Оба болта должны иметь одинаковые позиции. Иначе при работе в направлении тяги это может привести к изгибу цепи.



В зависимости от способа монтажа обязательно учитывайте Диаграмму Сила-Путь (см.Главу „Техпаспорт KSA S12“) и жесткость цепи!

При эксплуатации цепи в наклонном и вертикальном положениях нужно учитывать, что цепь сама устанавливается в жесткое положение. Это происходит, если привод смонтирован моторной стороной (выход кабеля) вверх (например, на поворотных створках с приводом на основном притворе).

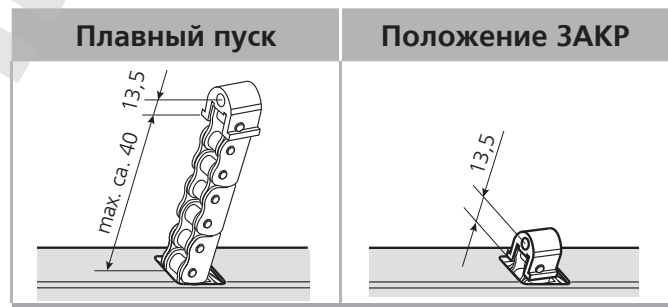


Установка плавного хода посредством ручного расцепления цепи

Привод учитывает электронно пройденный им путь. Для защиты окна и крепления цепь движется - не доходя до конечного положения ЗАКР - со сниженной скоростью в режиме плавного хода.

■ Если цепь расцепить вручную и руками полностью вытащить, то при вводе в эксплуатацию нужно учитывать, что цепь, не доходя ок. 40 мм до конечного положения ЗАКР, будет двигаться со сниженной скоростью в режиме плавного хода.

■ При необходимости проделайте данный шаг повторно.



Ручная разблокировка цепи

Если при вхождении цепи не достигается режим плавного хода:

■ Расцепите цепь при помощи штекера для разблокировки ④ и вручную полностью выведите цепь.

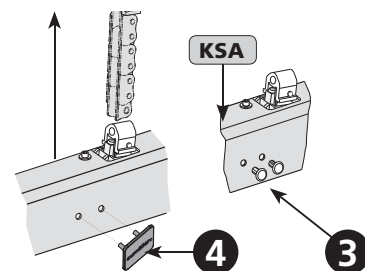
■ Снова полностью закрыть привод электрическим путем, обращая внимание на плавный ход мин. 40 мм.

■ Установить заглушки ③.

Если плавный ход начинается раньше, электроника привода это распознает и при следующем открывании автоматически юстирует.



Использование функции ручного расцепления цепи допускается только при монтажных работах!



Если цепь вводится не в режиме плавного хода, то это может привести к повреждению редуктора привода, а следовательно к отказу работы привода!

При многократном использовании цепь всегда выводить вручную на одинаковую длину и вводить электрически.



Шаг 4: ОПРЕДЕЛИТЬ КРОНШТЕЙНЫ

24V

230V

Кронштейны		
<p><b>Кронштейн F14</b></p> <p>подходит для К-А1, К-В1, К-В2, К-С2, К-Е1, К-Е2, К-Ф, К84-1, К125</p>	<p><b>Кронштейн F16</b></p> <p>подходит для К-А1, К-В1, К-В2, К-С2, К-Е1, К-Е2, К84-1, К87</p>	<p><b>Кронштейн F16-1</b></p> <p>подходит для окон на крыше Schüco AWS 57RO</p>
<p><b>Кронштейн F29-2</b></p> <p>подходит для окон на крыше Heroal 085 / 180 с F16</p>	<p><b>Кронштейн F33</b></p> <p>Пластина для F33</p> <p>подходит для К-А1, К-В1, К-В2, К-С2, К-Е1, К84-1, К87</p>	<p><b>Кронштейн F38</b></p> <p>подходит для К-А1, К-В1</p>
<p><b>Кронштейн F39</b></p> <p>Пластина для F39</p> <p>подходит для К-С2, К-Е1, К-Е2, К84-1</p>	<p><b>Кронштейн F73</b></p> <p>подходит для К-С2</p>	



Шаг 5: Определить консоли

24V

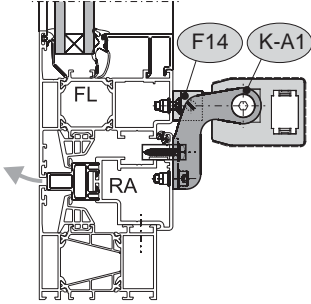
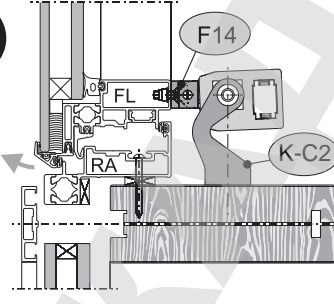
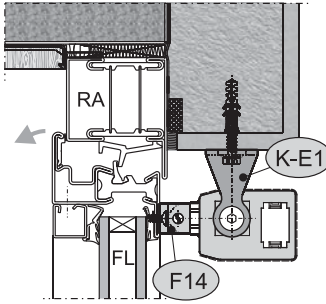
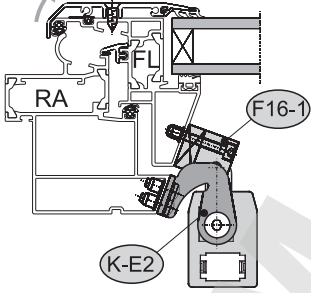
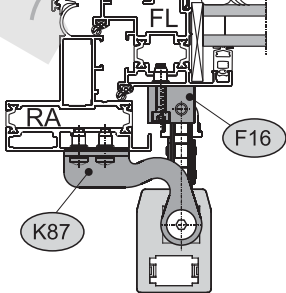
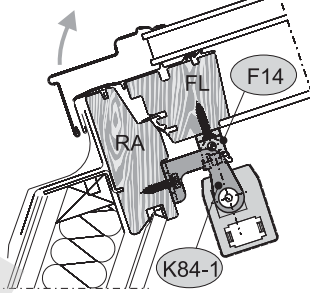
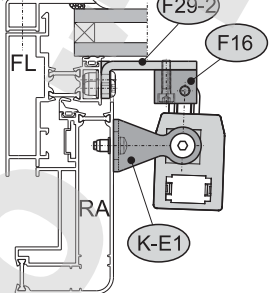
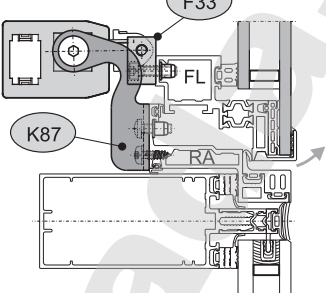
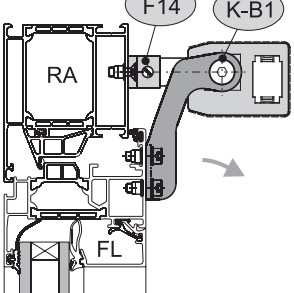
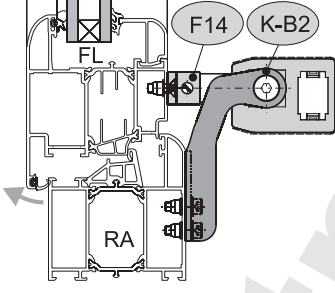
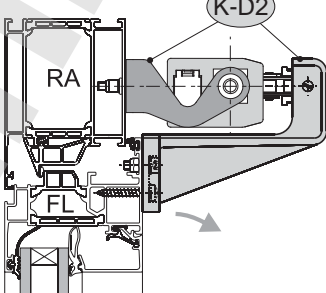
230V

Консоли		
<p><b>Консоль К-А1</b></p>	<p><b>Консоль К-В1</b></p>	<p><b>Консоль К-В2</b></p>
<p>для F14, F16, F33, F38 Монтаж.площадь на раме 35 мм</p>	<p>для F14, F16, F33, F38 Монтаж.площадь на раме 35 - 52мм</p>	<p>для F14, F16, F33 Монтаж.площадь на раме 35 - 52мм</p>
<p><b>Консоль К-С2</b></p>	<p><b>Консоль К-Д2</b></p>	<p><b>Консоль К-Е1</b></p>
<p>для F14, F16, F33, F39, F73</p>	<p>Монтаж.площадь на раме 50 мм</p>	<p>для F14, F16, F33, F39</p>
<p><b>Консоль К-Е2</b></p>	<p><b>Консоль К84-1</b></p>	
<p>для F14, F16, F16-1, F33, F39</p>	<p>для F14, F16, F33, F39</p>	
<p><b>Консоль К87</b></p>	<p><b>Консоль К125</b></p>	
<p>для Schüco AWS 102 (верхнеподвес. опускаемая) Монтаж.плщ. 35 мм</p>	<p>для F14 и В1 (Монтаж.уголок на венце зенитного фонаря</p>	

05

ПРИМЕРЫ УСТАНОВКИ

Примеры установки

Верхнеподвесное откр.наружу Монтаж на раме	Верхнеподвесное откр.наружу Стойчно-ригельный монтаж	Нижнеподвесное откр.наружу Стойчно-ригельный монтаж
<p><b>A</b></p> 	<p><b>B</b></p> 	<p><b>B</b></p> 
<p>Алюминиевое окно</p>	<p>Алюминиевое окно</p>	<p>Алюминиевое окно</p>
<p>Створка на крыше Монтаж на раме</p>	<p>Створка на крыше Монтаж на раме</p>	<p>Створка на крыше Монтаж на раме</p>
<p><b>C</b></p> 	<p><b>D</b></p> 	<p><b>B</b></p> 
<p>Алюминиевое окно</p>	<p>Алюминиевое окно</p>	<p>Деревянное окно</p>
<p>Створка на крыше Монтаж на раме</p>	<p>Верхнеподв.опускаемое откр. наружу, монтаж на раме</p>	<p>Нижнеподвесное откр.внутри Монтаж на створке</p>
<p><b>C</b></p> 	<p><b>D</b></p> 	<p><b>A</b></p> 
<p>Алюминиевое окно</p>	<p>Алюминиевое окно</p>	<p>Алюминиевое окно</p>
<p>Верхнеподвесное откр.наружу Монтаж на раме</p>	<p>Нижнеподвесное откр.внутри Монтаж на раме</p>	
<p><b>A</b></p> 	<p><b>E</b></p> 	
<p>Алюминиевое окно</p>	<p>Алюминиевое окно</p>	



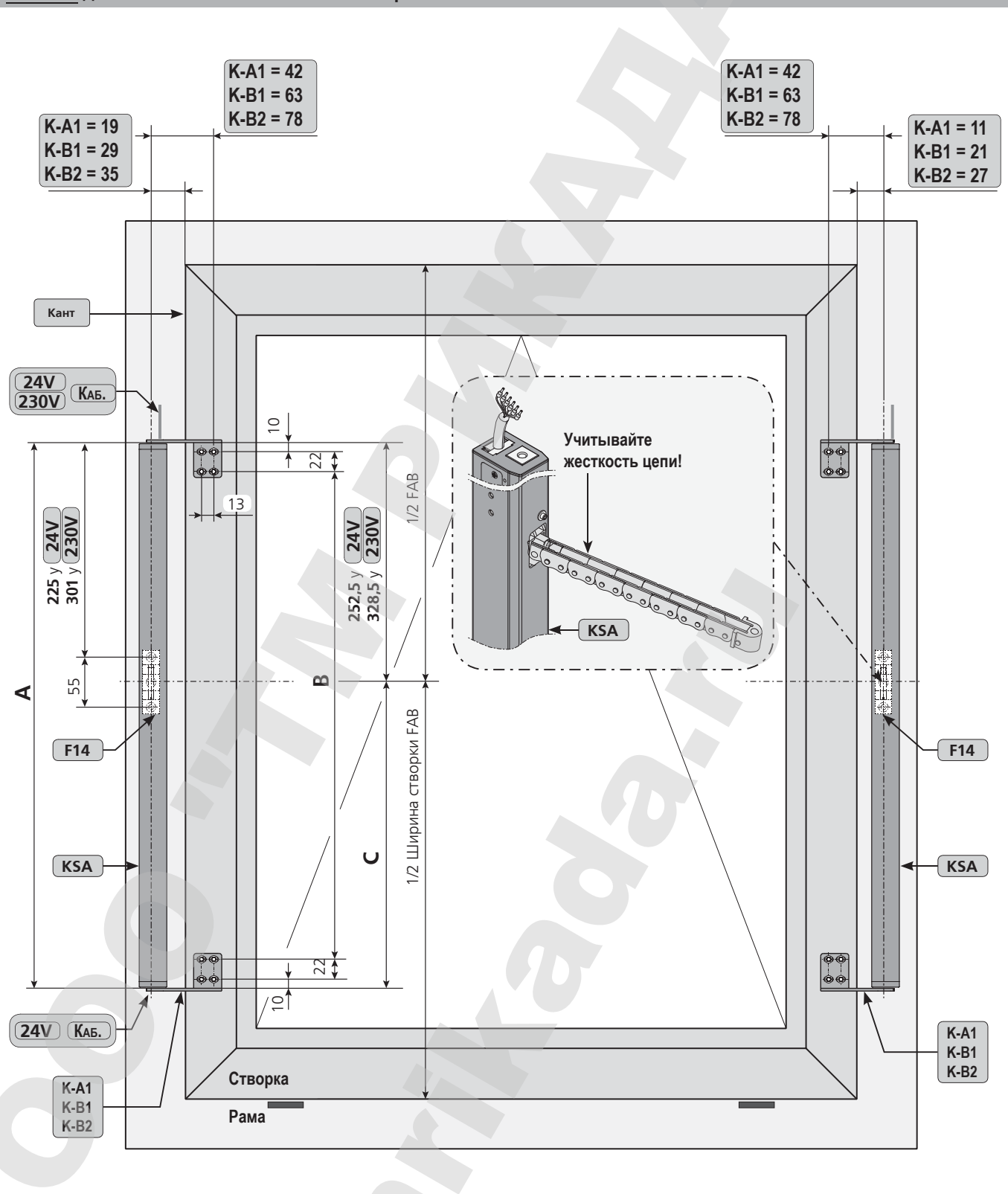
ШАГ 6: ШАБЛОНЫ ДЛЯ КОНСОЛЕЙ И КРОНШТЕЙНОВ

24V

230V

Монтаж привода на боковом притворе NSK открывающейся внутрь створки  
Шаблон для консолей K-A1 / K-B1 / K-B2 с кронштейном F14

NSK



24V							
	Ход 250	Ход 300/400	Ход 500/600	Ход 800	Ход 1000	Ход 1200	Ход 1500
<b>A</b>	516	592	694	795	897	999	1152
<b>B</b>	452	528	630	731	833	935	1088
<b>C</b>	263,5	339,5	441,5	542,5	644,5	746,5	899,5

230V							
	Ход 250	Ход 300/400	Ход 500/600	Ход 800	Ход 1000	Ход 1200	Ход 1500
<b>A</b>	592	668	770	871	973	1075	1228
<b>B</b>	528	604	706	807	909	1011	1164
<b>C</b>	263,5	339,5	441,5	542,5	644,5	746,5	899,5

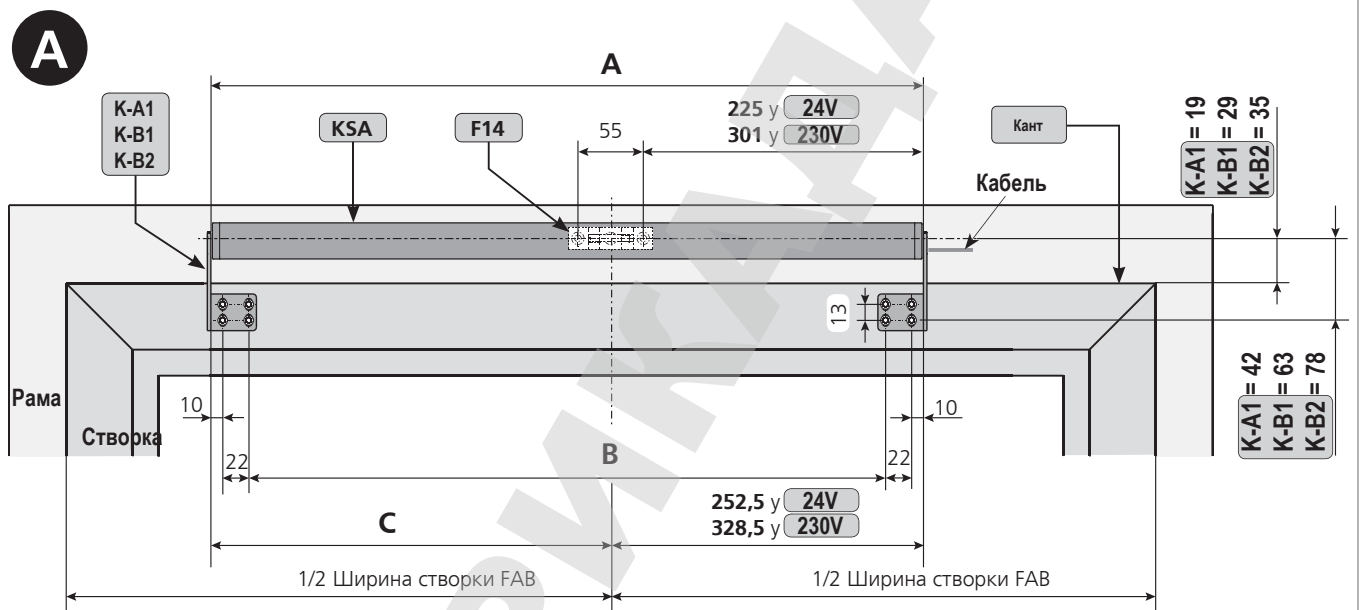
ШАБЛОНЫ: ПРИМЕНЕНИЕ СОЛО

24V

230V

Монтаж привода на створке основного притвора HSK открывающейся внутрь створки  
Шаблон для консолей K-A1 / K-B1 / K-B2 с кронштейном F14

HSK



24V

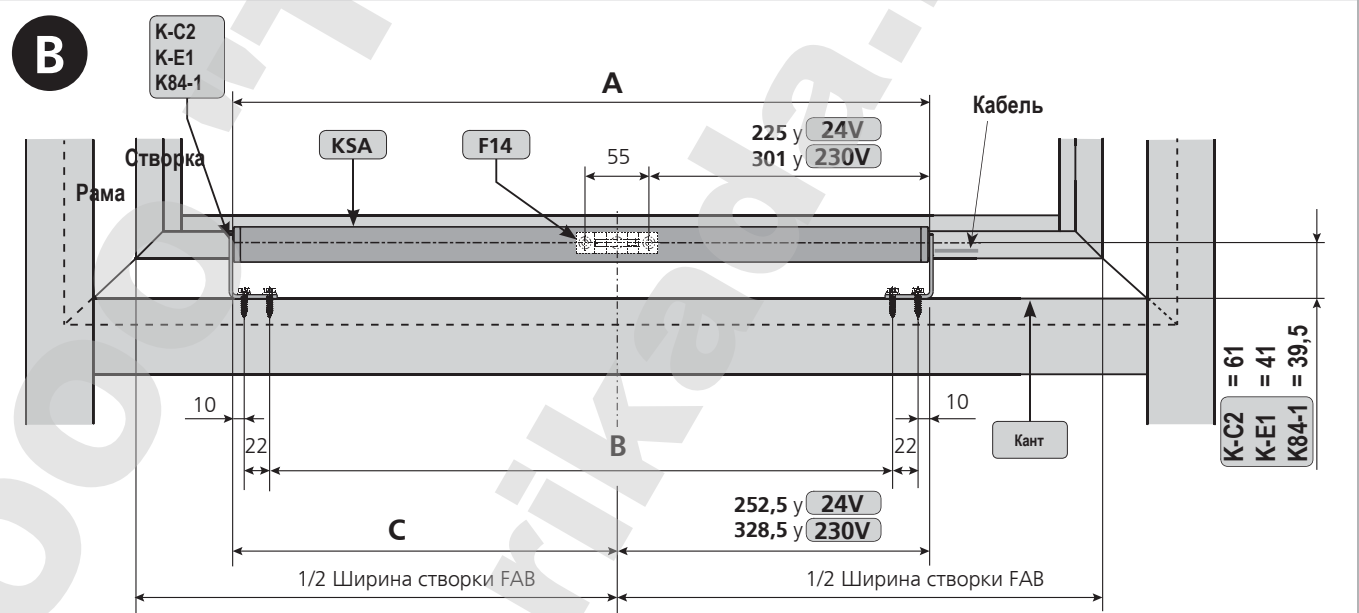
230V

	Ход 250	Ход 300/400	Ход 500/600	Ход 800	Ход 1000	Ход 1200	Ход 1500
<b>A</b>	516	592	694	795	897	999	1152
<b>B</b>	452	528	630	731	833	935	1088
<b>C</b>	263,5	339,5	441,5	542,5	644,5	746,5	899,5

	Ход 250	Ход 300/400	Ход 500/600	Ход 800	Ход 1000	Ход 1200	Ход 1500
<b>A</b>	592	668	770	871	973	1075	1228
<b>B</b>	528	604	706	807	909	1011	1164
<b>C</b>	263,5	339,5	441,5	542,5	644,5	746,5	899,5

Монтаж привода на раме / ригеле основного притвора HSK открывающейся наружу створки  
Шаблон для консолей K-C2 / K-E1 / K84-1 с кронштейном F14

HSK



24V

230V

	Ход 250	Ход 300/400	Ход 500/600	Ход 800	Ход 1000	Ход 1200	Ход 1500
<b>A</b>	516	592	694	795	897	999	1152
<b>B</b>	452	528	630	731	833	935	1088
<b>C</b>	263,5	339,5	441,5	542,5	644,5	746,5	899,5

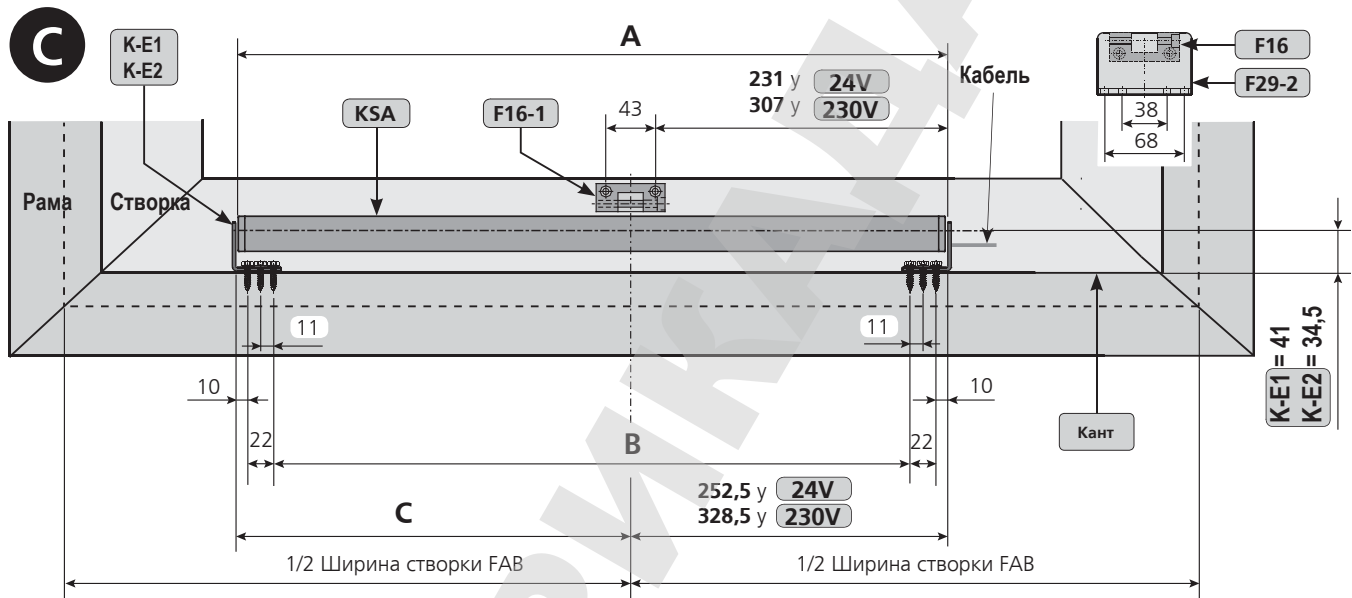
	Ход 250	Ход 300/400	Ход 500/600	Ход 800	Ход 1000	Ход 1200	Ход 1500
<b>A</b>	592	668	770	871	973	1075	1228
<b>B</b>	528	604	706	807	909	1011	1164
<b>C</b>	263,5	339,5	441,5	542,5	644,5	746,5	899,5

ШАБЛОНЫ: ПРИМЕНЕНИЕ СОЛО

24V 230V

Монтаж привода на раме / ригеле основного притвора HSK открывающейся наружу створки  
Шаблон для консоли К-Е1 / К-Е2 с кронштейном F16-1 / F16 + F29-2

HSK

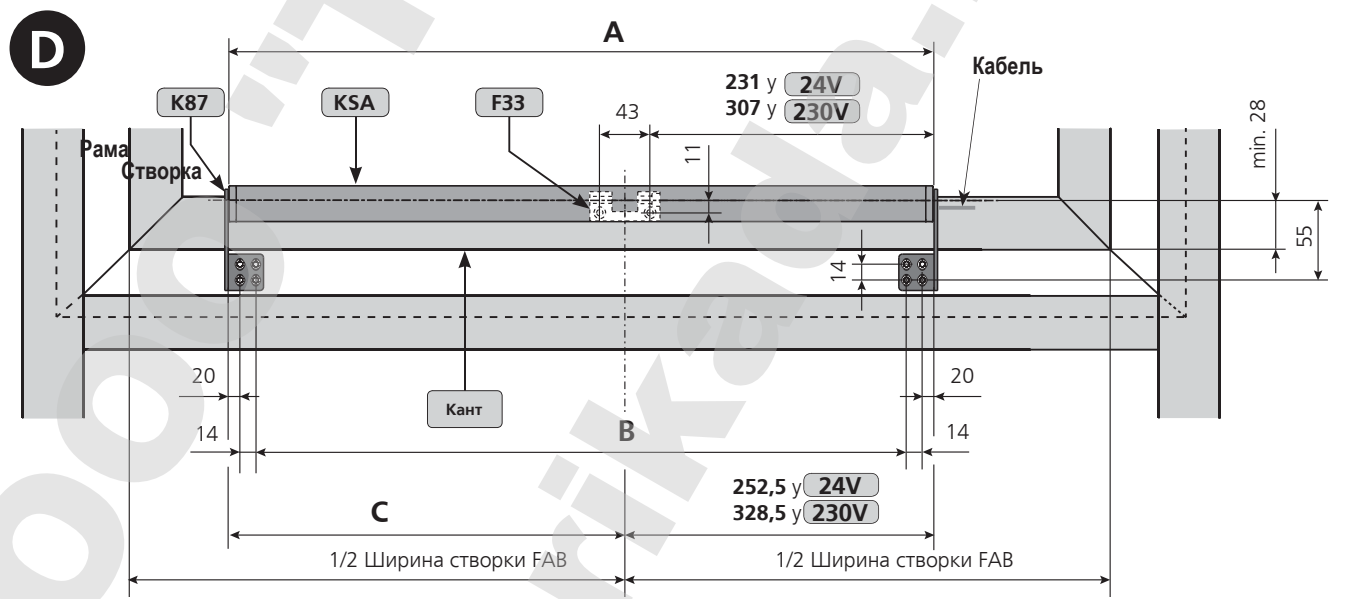


24V							
	Ход 250	Ход 300/400	Ход 500/600	Ход 800	Ход 1000	Ход 1200	Ход 1500
<b>A</b>	516	592	694	795	897	999	1152
<b>B</b>	452	528	630	731	833	935	1088
<b>D</b>	263,5	339,5	441,5	542,5	644,5	746,5	899,5

230V							
	Ход 250	Ход 300/400	Ход 500/600	Ход 800	Ход 1000	Ход 1200	Ход 1500
<b>A</b>	592	668	770	871	973	1075	1228
<b>B</b>	528	604	706	807	909	1011	1164
<b>D</b>	263,5	339,5	441,5	542,5	644,5	746,5	899,5

Монтаж привода на раме основного притвора HSK открывающейся наружу створки  
Шаблон для консолей К-87 с кронштейном F16 / F33

HSK



24V							
	Ход 250	Ход 300/400	Ход 500/600	Ход 800	Ход 1000	Ход 1200	Ход 1500
<b>A</b>	516	592	694	795	897	999	1152
<b>B</b>	448	524	626	727	829	931	1084
<b>D</b>	263,5	339,5	441,5	542,5	644,5	746,5	899,5

230V							
	Ход 250	Ход 300/400	Ход 500/600	Ход 800	Ход 1000	Ход 1200	Ход 1500
<b>A</b>	592	668	770	871	973	1075	1228
<b>B</b>	524	600	702	803	905	1007	1160
<b>D</b>	263,5	339,5	441,5	542,5	644,5	746,5	899,5

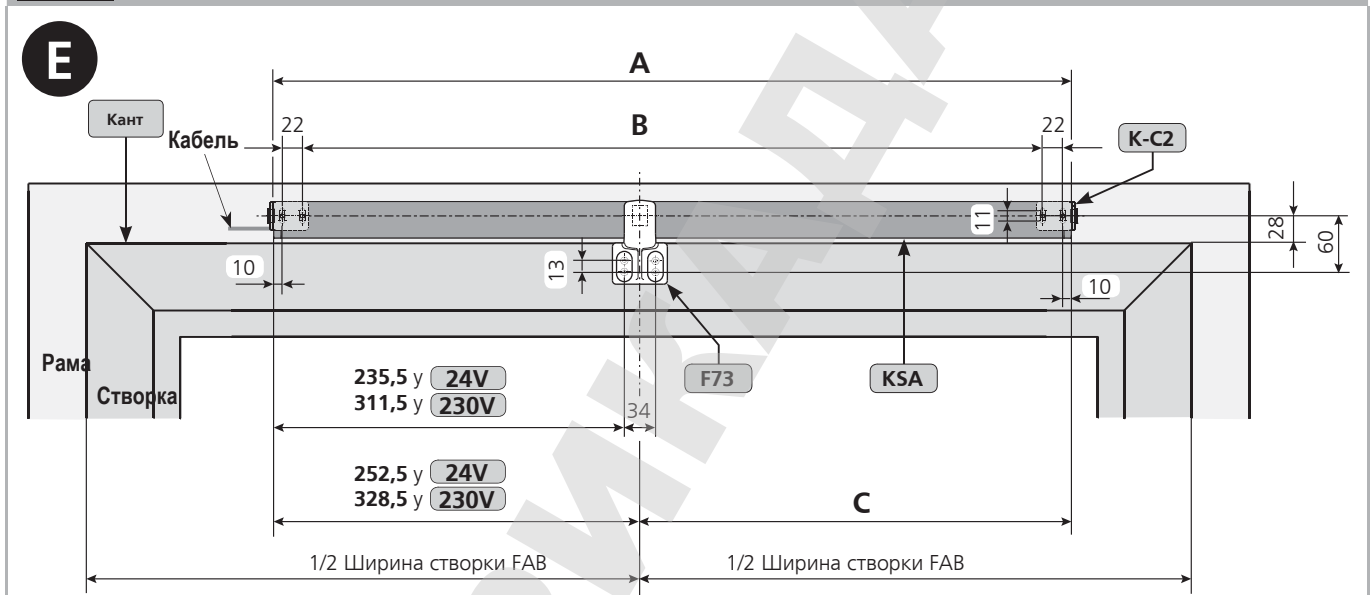
ШАБЛОНЫ: ПРИМЕНЕНИЕ СОЛО

24V

230V

Монтаж привода на раме основного притвора HSK открывающейся внутрь створки  
Шаблон для консолей K-D2 (K-C2 с кронштейном F73)

HSK



24V

	Ход 250	Ход 300/400	Ход 500/600	Ход 800	Ход 1000	Ход 1200	Ход 1500
<b>A</b>	516	592	694	795	897	999	1152
<b>B</b>	452	528	630	731	833	935	1088
<b>C</b>	263,5	339,5	441,5	542,5	644,5	746,5	899,5

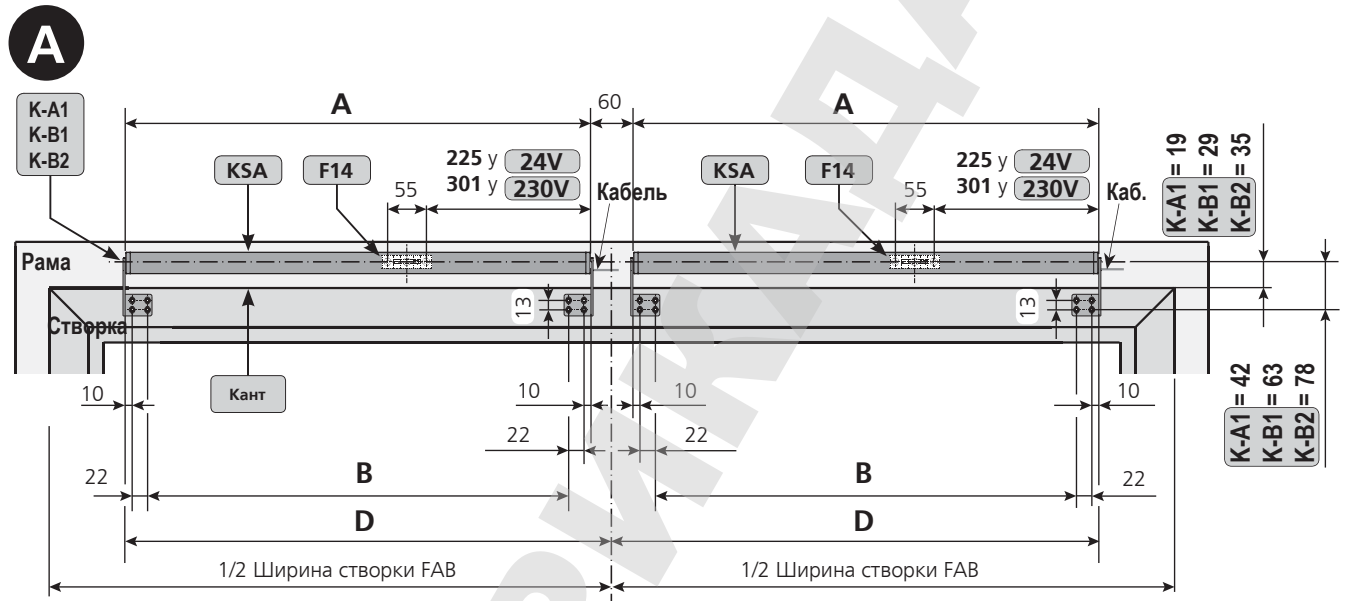
230V

	Ход 250	Ход 300/400	Ход 500/600	Ход 800	Ход 1000	Ход 1200	Ход 1500
<b>A</b>	592	668	770	871	973	1075	1228
<b>B</b>	528	604	706	807	909	1011	1164
<b>C</b>	263,5	339,5	441,5	542,5	644,5	746,5	899,5

ШАБЛОНЫ: ПРИМЕНЕНИЕ ТАНДЕМ

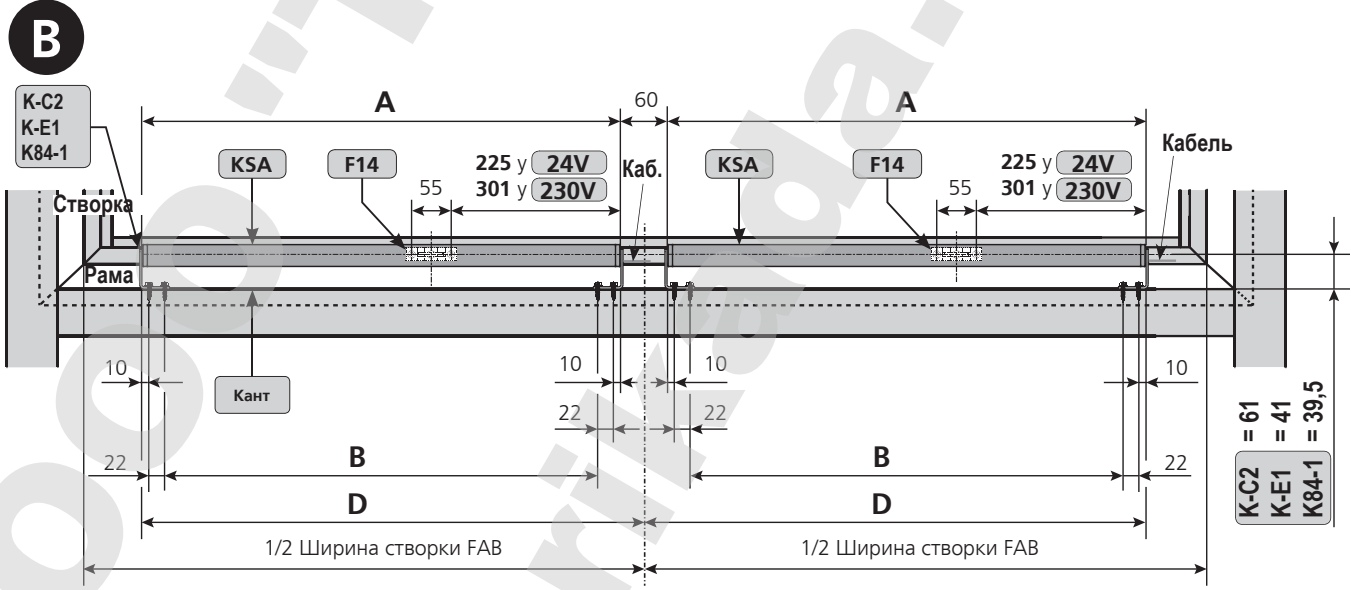
24V 230V

Монтаж привода на створке основного притвора HSK открывающейся внутрь створки  
 Шаблон для консолей К-А1 / К-В1 / К-В2 с кронштейном F14 HSK



24V								230V							
	Ход 250	Ход 300/400	Ход 500/600	Ход 800	Ход 1000	Ход 1200	Ход 1500		Ход 250	Ход 300/400	Ход 500/600	Ход 800	Ход 1000	Ход 1200	Ход 1500
<b>A</b>	516	592	694	795	897	999	1152	<b>A</b>	592	668	770	871	973	1075	1228
<b>B</b>	452	528	630	731	833	935	1088	<b>B</b>	528	604	706	807	909	1011	1164
<b>D</b>	546	622	724	825	927	1029	1182	<b>D</b>	622	698	800	901	1003	1105	1258

Монтаж привода на раме / ригеле основного притвора HSK открывающейся наружу створки  
 Шаблон для консолей К-С2 / К-Е1 / К84-1 с кронштейном F14 HSK



24V								230V							
	Ход 250	Ход 300/400	Ход 500/600	Ход 800	Ход 1000	Ход 1200	Ход 1500		Ход 250	Ход 300/400	Ход 500/600	Ход 800	Ход 1000	Ход 1200	Ход 1500
<b>A</b>	516	592	694	795	897	999	1152	<b>A</b>	592	668	770	871	973	1075	1228
<b>B</b>	452	528	630	731	833	935	1088	<b>B</b>	528	604	706	807	909	1011	1164
<b>D</b>	546	622	724	825	927	1029	1182	<b>D</b>	622	698	800	901	1003	1105	1258

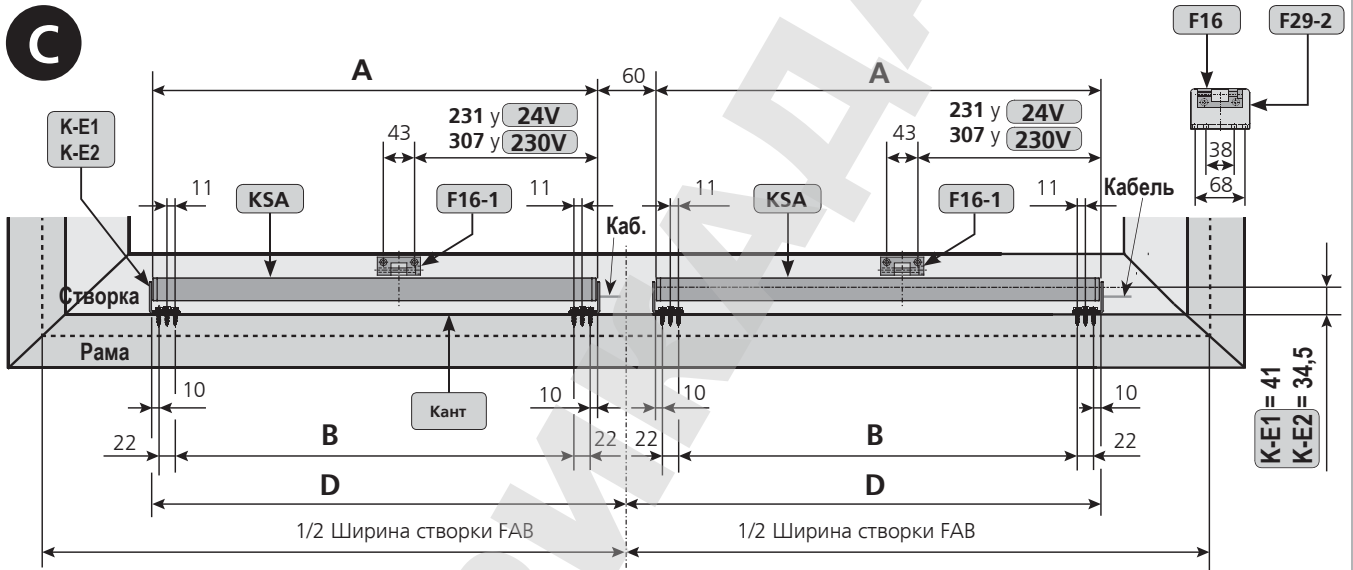
ШАБЛОНЫ: ПРИМЕНЕНИЕ ТАНДЕМ

24V

230V

Монтаж привода на раме / ригеле основного притвора HSK открывающейся наружу створки  
Шаблон для консолей K-E1 / K-E2 с кронштейном F16-1 / F16 + F29-2

HSK



24V

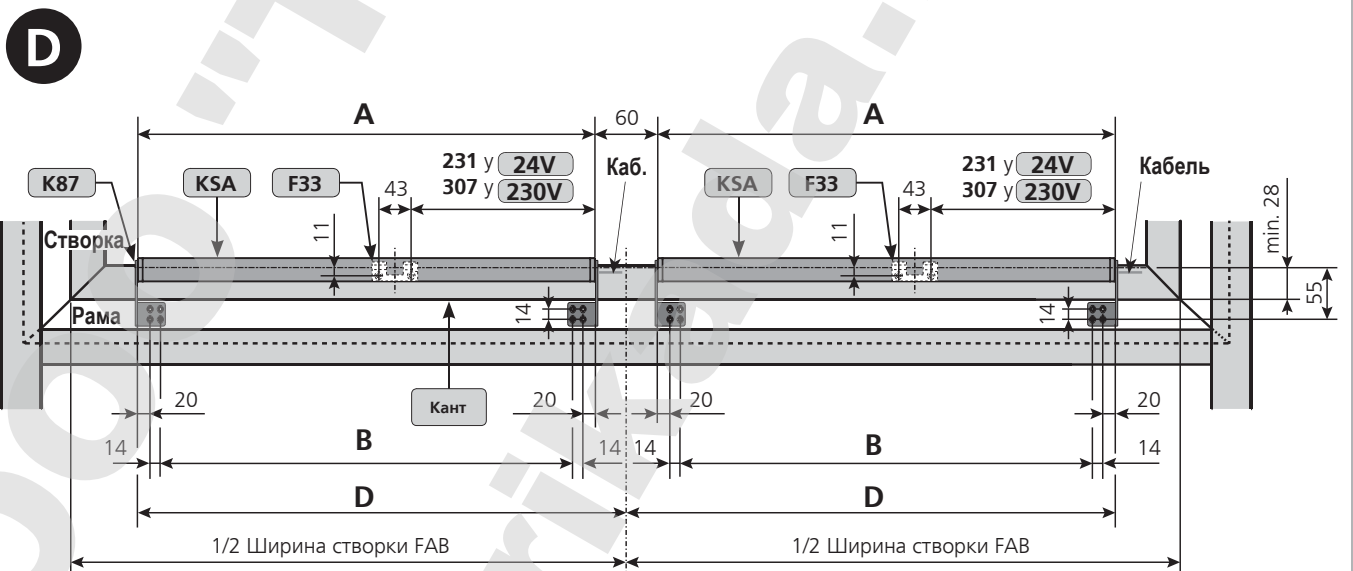
	Ход 250	Ход 300/400	Ход 500/600	Ход 800	Ход 1000	Ход 1200	Ход 1500
A	516	592	694	795	897	999	1152
B	452	528	630	731	833	935	1088
C	546	622	724	825	927	1029	1182

230V

	Ход 250	Ход 300/400	Ход 500/600	Ход 800	Ход 1000	Ход 1200	Ход 1500
A	592	668	770	871	973	1075	1228
B	528	604	706	807	909	1011	1164
C	622	698	800	901	1003	1105	1258

Монтаж привода на раме основного притвора HSK открывающейся внутрь створки  
Шаблон для консоли K-87с кронштейном F16 / F33

HSK



24V

	Ход 250	Ход 300/400	Ход 500/600	Ход 800	Ход 1000	Ход 1200	Ход 1500
A	516	592	694	795	897	999	1152
B	448	524	626	727	829	931	1084
C	546	622	724	825	927	1029	1182

230V

	Ход 250	Ход 300/400	Ход 500/600	Ход 800	Ход 1000	Ход 1200	Ход 1500
A	592	668	770	871	973	1075	1228
B	524	600	702	803	905	1007	1160
C	622	698	800	901	1003	1105	1258



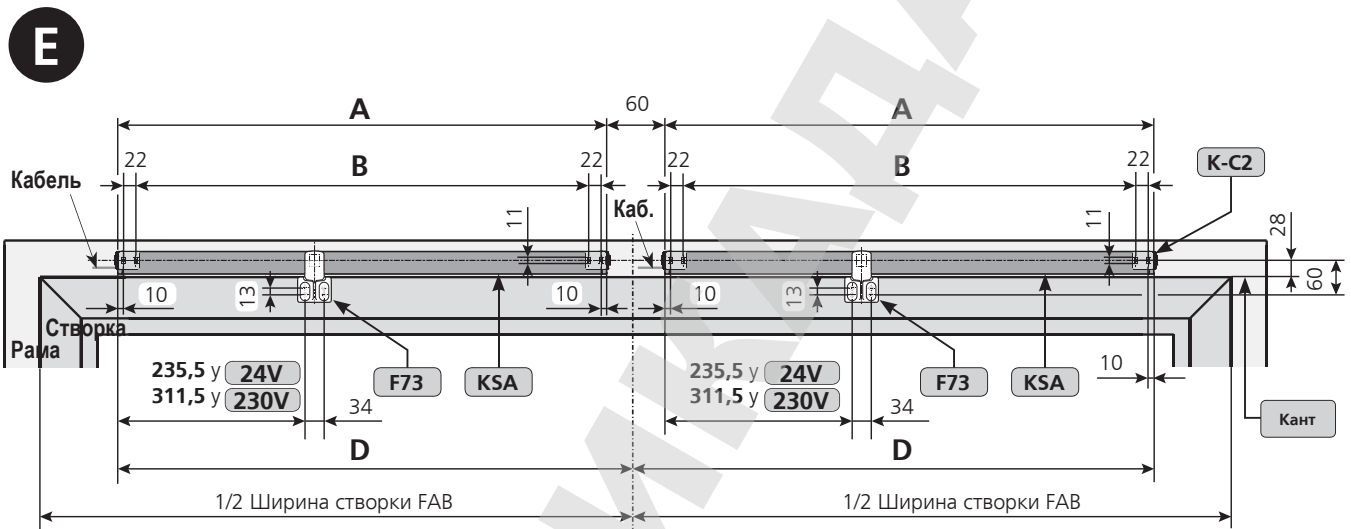
ШАБЛОНЫ: ПРИМЕНЕНИЕ ТАНДЕМ

24V

230V

Монтаж привода на раме основного притвора HSK открывающейся внутрь створки  
 Шаблон для консолей K-D2 (K-C2 с кронштейном F73)

HSK

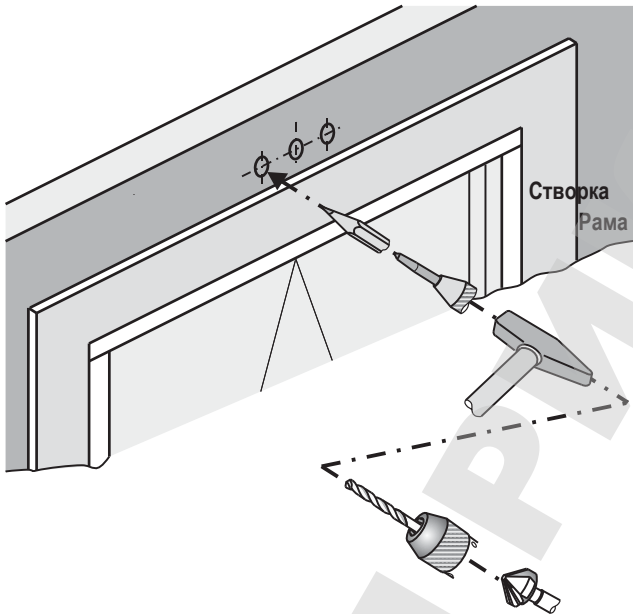


24V							
	Ход 250	Ход 300/400	Ход 500/600	Ход 800	Ход 1000	Ход 1200	Ход 1500
<b>A</b>	516	592	694	795	897	999	1152
<b>B</b>	452	528	630	731	833	935	1088
<b>D</b>	546	622	724	825	927	1029	1182

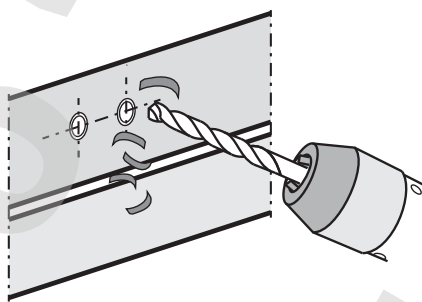
230V							
	Ход 250	Ход 300/400	Ход 500/600	Ход 800	Ход 1000	Ход 1200	Ход 1500
<b>A</b>	592	668	770	871	973	1075	1228
<b>B</b>	528	604	706	807	909	1011	1164
<b>D</b>	622	698	800	901	1003	1105	1258

## МОНТАЖ 7: МОНТАЖ КРОНШТЕЙНОВ

- Определить крепление.
- Просверлить отверстия соответствующего диаметра. (Монтажные размеры Вы можете взять из шаблонов „Шаг 4-6“, а также из проектной документации).



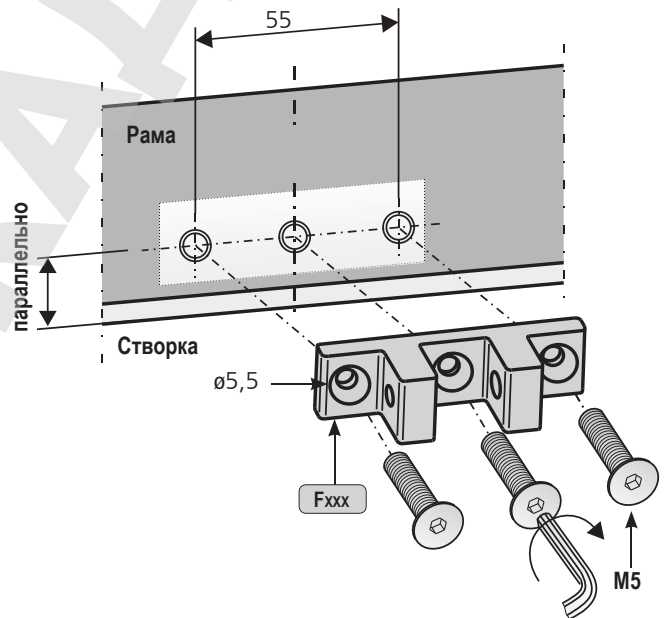
Осторожно удалить стружку, она не должна попасть в просверленные отверстия. Действуйте аккуратно и не поцарапайте поверхность (н-р, используя клейкую пленку).



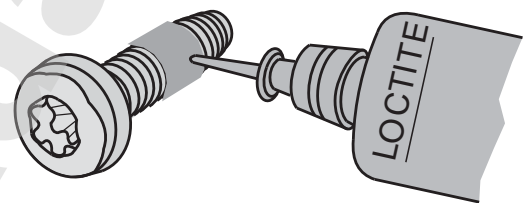
- Прикрутить кронштейн Fxxx (M5).



Учитывайте параллельность по отношению к краю створки. Середина „Кронштейна“ и Середина „Выхода цепи“ должны совпасть.



- Зафиксировать крепления и, тем самым, предотвратить их самопроизвольное ослабление; Н-р, нанести клей „Loctite“.



# Шаг 8А: Гибкий монтаж привода на створке основного HSK или бокового NSK притвора, створка с откp.внутри



■ Просверлить отверстия соответствующего диаметра. (Монтажные размеры Вы можете взять из шаблонов „Шаг 4-6“, а также из проектной документации).

■ Прикрутить консоли Kxxx (M5).

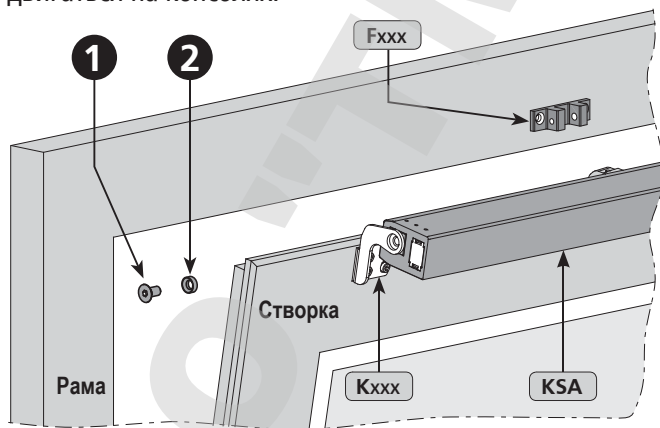


Учитывайте параллельность по отношению к канту створки.

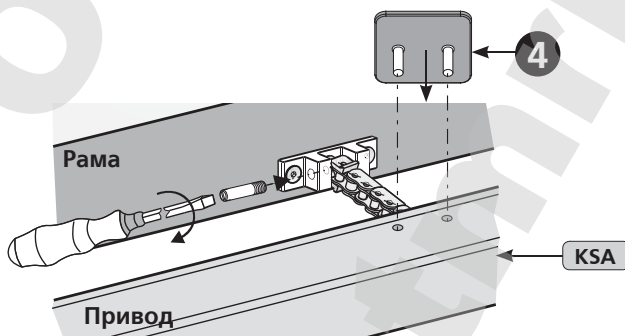


■ Привод подвесить на консоли.

■ Установить латунные шайбы 2 и крепко затянуть потайные болты M8 1. Привод должен свободно двигаться на консолях.



■ Воткнуть разблокировочный штекер 4 в отверстия.  
 ■ Цепь вытянуть вручную (см., Шаг 3“).  
 ■ Цепь соединить с кронштейном. Вставить штифт с резьбой M6 и туго закрутить.



■ Кабель проложить на створке или в створке.

Кабель на створке	Кабель на штапике
<p>Наклеенный кабельный канал (дополнительно с потайными болтами для надежного крепления).</p>	<p>Отверстия в штапике (Наконечник кабеля защищает кабель от повреждения).</p>
<p><b>Проложить кабель подключения на створке:</b></p> <ul style="list-style-type: none"> <li>• Привод и кабель должны свободно поворачиваться между консолей. Поэтому кабель проложить петлей.</li> <li>• Кабель должен быть защищен от повреждений (например, таких как разрыв, перегиб), например, с помощью рукава для защиты кабеля.</li> </ul>	



При снятии штапика существует опасность, что оконное стекло может выпасть.

Переход кабеля без защитного рукава	Переход кабеля с защитным рукавом
<p>Петля Кабель</p>	<p>Петля Защитный рукав кабеля</p>
<p><b>Проложить кабель подключения на петлевой стороне:</b></p> <ul style="list-style-type: none"> <li>• Убедитесь в том, что кабель в процессе открывания и закрывания не будет поврежден, например, из-за перегиба, среза, смятия.</li> <li>• Проложить кабель в профиль, защитив его, например, с помощью наконечника кабеля.</li> </ul>	

## Шаг 8в: Гибкий монтаж привода на раме / ригеле основного притвора HSK, створка с откр.наружу

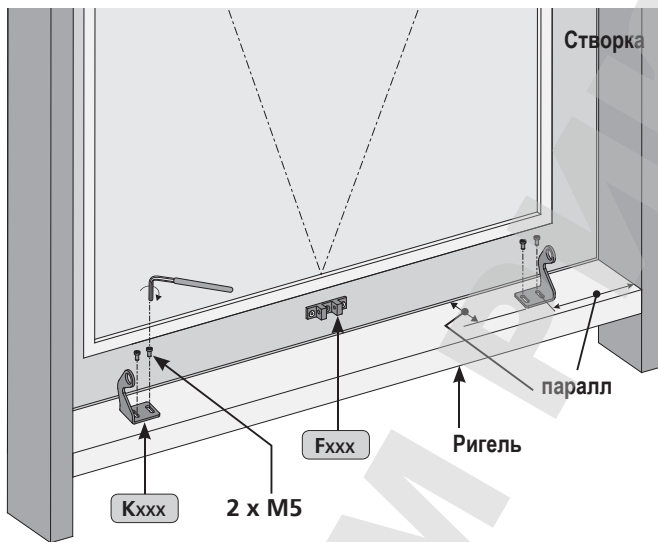
HSK

■ Просверлить отверстия соответствующего диаметра. (Монтажные размеры Вы можете взять из шаблонов „Шаг 4-6“, а также из проектной документации).

■ Прикрутить консоли Kxxx (M5).

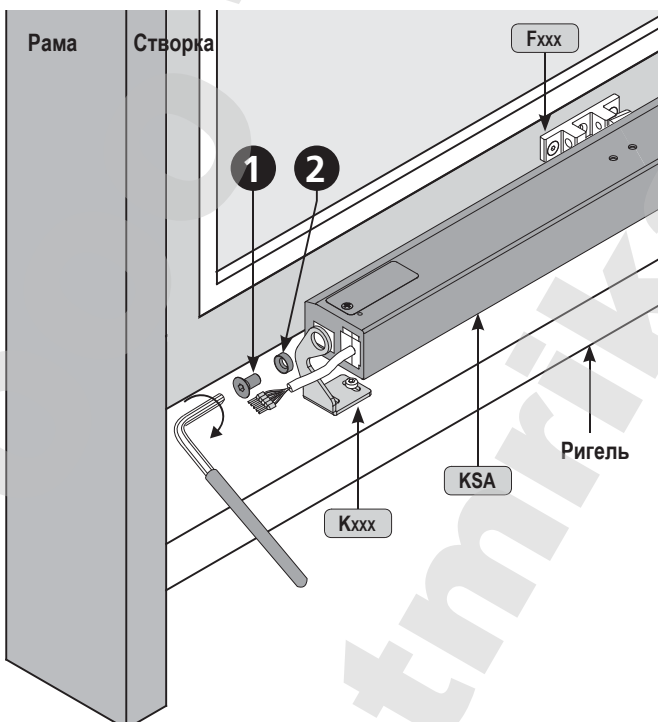


Учитывайте параллельность по отношению к краю створки.



■ Привод подвесить на консоли Kxxx.

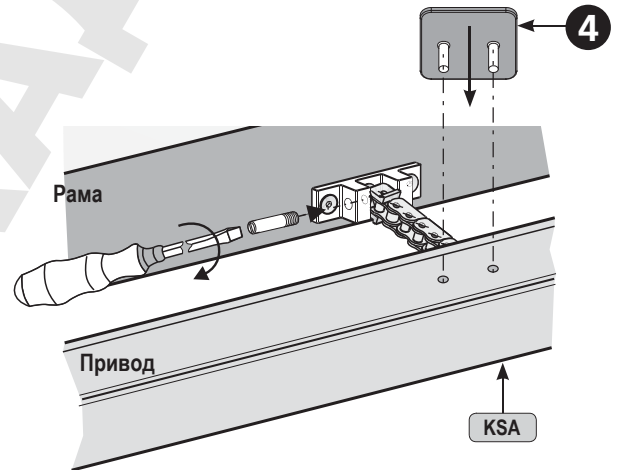
■ Установить латунные шайбы 2 и крепко затянуть потайные болты M8 1. Привод должен свободно двигаться на консолях.



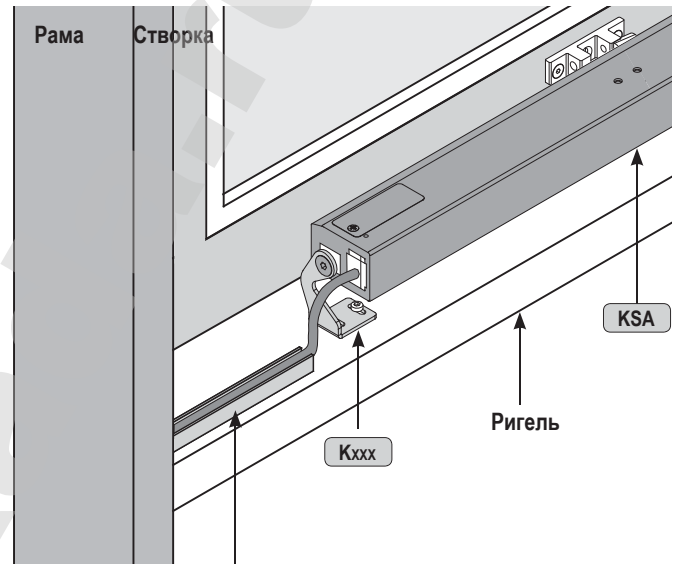
■ Воткнуть штекер для разблокировки 4 в отверстия.

■ Цепь вручную немного вытянуть (см.Главу „Шаг 3“).

■ Цепь соединить с кронштейном. Вставить штифт с резьбой M6 и плотно закрутить.



■ Кабель проложить на раме или ригеле. Привод и кабель должны свободно поворачиваться между консолей. Поэтому кабель проложить петлей. Кабель должен быть защищен от повреждений (например, таких как разрыв, перегиб), например, с помощью рукава для защиты кабеля.



Наклеенный кабельный канал (дополнительно с потайными болтами для надежного крепления).



Соблюдайте режим Плавный ход! (см. Шаг 3: РЕЖИМ Плавный ход)

Проверьте зону поворота! (см.Шаг 12: ПРОВЕРКА БЕЗОПАСНОСТИ/Пробный запуск).

Привод и кабель подключения должны свободно поворачиваться.

### Шаг 9: Облицовка привода

С помощью декоративного профиля покрывают корпус цепного привода (н-р, при изменении цвета). При полной облицовке ( Варианты 2 и 3 ) консоли частично закрываются и почти невидимы. Но возможна и полная облицовка привода.

- Единый целостный внешний вид.
- Индивидуальное цветовое исполнение (Декоративный профиль в разных RAL-цветах).
- Подгонка под размеры рамы и возможность самостоятельно укоротить профиль.
- Защита от загрязнения.

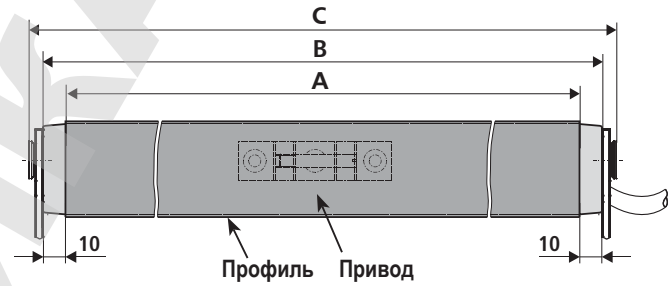
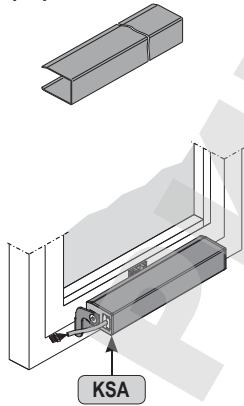
#### Возможности облицовки при одноприводном использовании

##### Вариант 1 Облицовка привода (н-р, из-за изменения цвета)

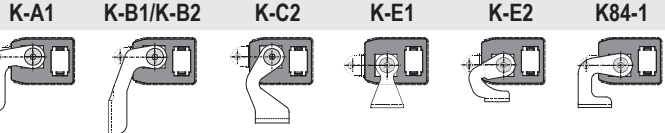
Полностью видимые консоли

Ход	Версия	A	B	C
250	24V	495	515	527
	230V	571	591	603
300 / 400	24V	571	591	603
	230V	647	667	679
500 / 600	24V	673	693	705
	230V	749	769	781
800	24V	774	794	806
	230V	850	870	882
1000	24V	876	896	908
	230V	952	972	984
1200	24V	978	998	1010
	230V	1054	1074	1086
1500	24V	1131	1151	1163
	230V	1207	1227	1239

Только декоративный профиль



Возможно использование с :

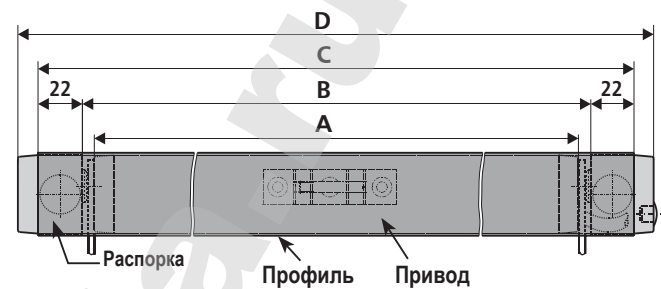
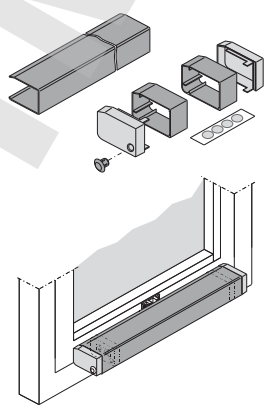


##### Вариант 2 Полная облицовка привода

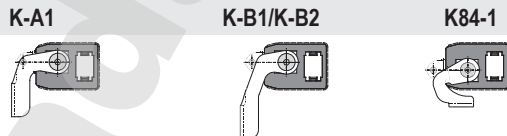
Частично видимые консоли

Ход	Версия	A	B	C	D
250	24V	515	527	571	591
	230V	591	603	647	667
300 / 400	24V	591	603	647	667
	230V	667	679	723	743
500 / 600	24V	693	705	749	769
	230V	769	781	825	845
800	24V	794	806	850	870
	230V	870	882	926	946
1000	24V	896	908	952	972
	230V	972	984	1028	1048
1200	24V	998	1010	1054	1074
	230V	1074	1086	1130	1150
1500	24V	1151	1163	1207	1227
	230V	1227	1239	1283	1303

Декоративный профиль и монтажный комплект



Возможно использование с :

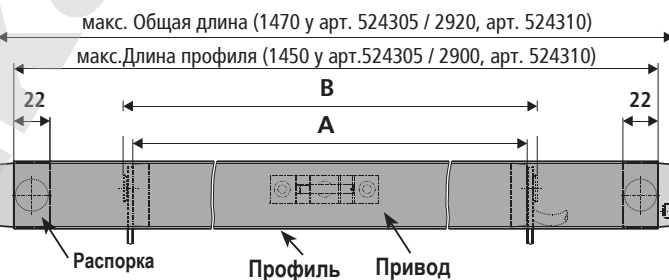
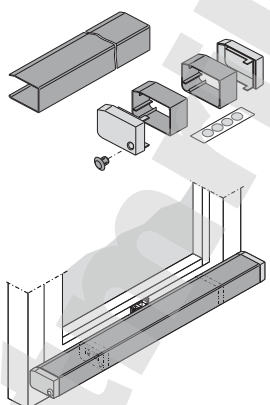


##### Вариант 3 Вариативная облицовка (н-р, по всей ширине окна)

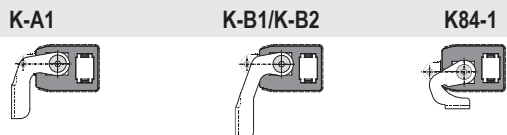
Частично видимые консоли

Ход	Версия	A	B
250	24V	515	527
	230V	591	603
300 / 400	24V	591	603
	230V	667	679
500 / 600	24V	693	705
	230V	769	781
800	24V	794	806
	230V	870	882
1000	24V	896	908
	230V	972	984
1200	24V	998	1010
	230V	1074	1086
1500	24V	1151	1163
	230V	1227	1239

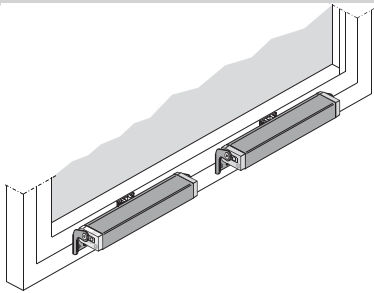
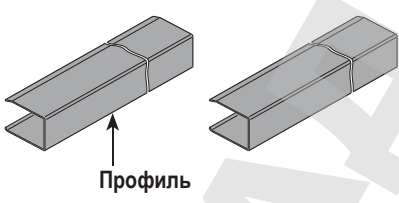
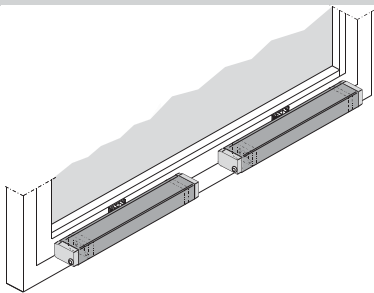
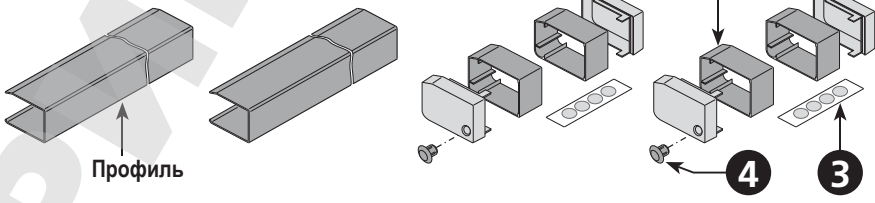
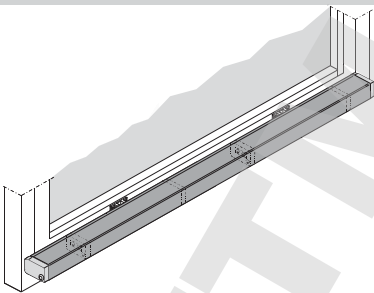
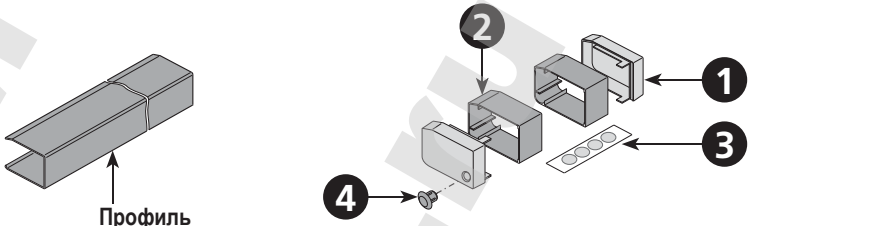
Декоративный профиль и монтажный комплект



Возможно использование с :

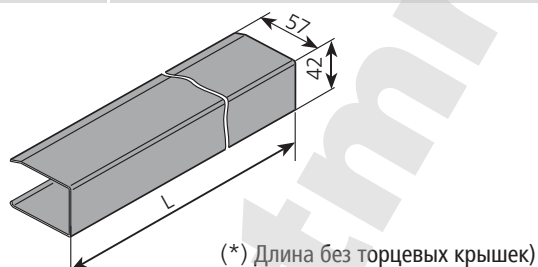


**Возможности облицовки при многократном использовании**

<p><b>Вариант 1</b>      Облицовка привода (н-р, из-за изменения цвета)</p> 	<p>Полностью видимые консоли</p> <p>2x Декоративный профиль</p>  <p>Профиль</p>
<p><b>Вариант 2</b>      Полная облицовка привода</p> 	<p>Частично видимые консоли</p> <p>2x декоративный профиль и 2x монтажный комплект</p>  <p>Профиль</p>
<p><b>Вариант 3</b>      Вариативная облицовка (н-р, по всей ширине окна)</p> 	<p>Частично видимые консоли</p> <p>1x декоративный профиль и 1x монтажный комплект</p>  <p>Профиль</p>

**Декоративный профиль**

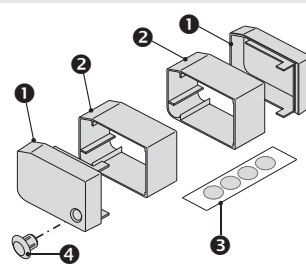
<b>Арт.:</b>	524305 L = 1,45 м (*) 524310 L = 2,90 м (*) 524302 L = по заказу клиента
<b>Применение:</b>	Декоративный профиль для открытого монтажа Приводы KSA/ KSA-Twin с комплектом консолей K-A1, K-B1, K-B2, K-C2, K-E1, K-E2, K84-1; Длину профиля можно подогнать под длину привода или створки.
<b>Материал:</b>	Алюминий (Е6/С-0) + Пластмасса (серый)
<b>Свойства:</b>	Вкл. Руководство по уменьшению декор. профиля на месте работ + монтаж.комплект



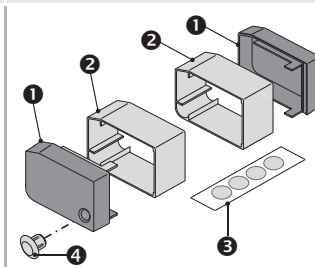
**Монтажный комплект для декоративного профиля**

<b>Арт.:</b>	524300 Цвет серый 524303 Цвет черный
<b>Материал:</b>	Алюминий, Пластмасса (серый или черный)
<b>Свойства:</b>	<ol style="list-style-type: none"> <li>1 2x Торцевые крышки</li> <li>2 2x Прокладка</li> <li>3 4x Клеявая точка</li> <li>4 1x Заглушка</li> </ol>

**Монтажный комплект  
Цвет: серый**



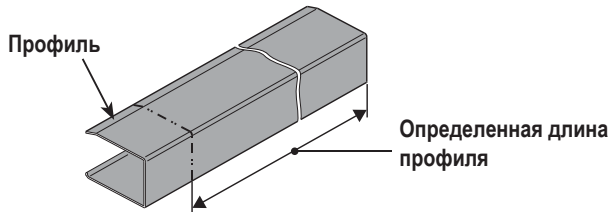
**Монтажный комплект  
Цвет: черный**



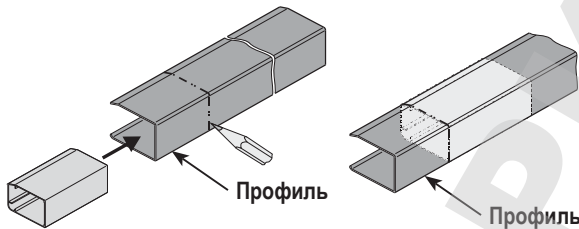


### Монтаж при облицовке

- Выбрать вариант облицовки привода.
- Определить длину профиля. (Размеры длины Вы можете найти в Таблице выше в этой Главе „Облицовка привода“, а также в проектной документации).



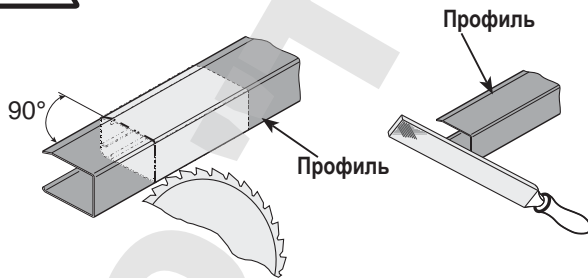
- Отметить необходимую длину профиля.
- Вспомогательное средство (Корпус привода-Отрезок профиля) вставить в защитный профиль.



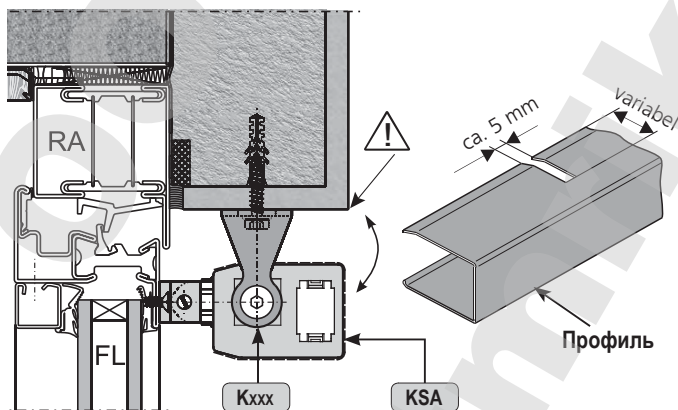
- Пилой отрезать лишнюю длину профиля
- Аккуратно очистить концы профиля от заусенцев.



При распиле учитывать параллельность среза.



- Проверить зону поворота привода и при необходимости выбрать профиль в зоне консолей.



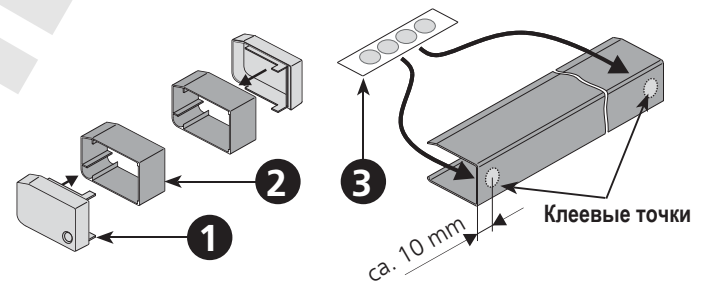
- В случае необходимости произвести покраску.

- Надеть декоративный профиль, профиль должен сидеть плотно. Удалить заглушки (4) для ручного расцепления цепи.

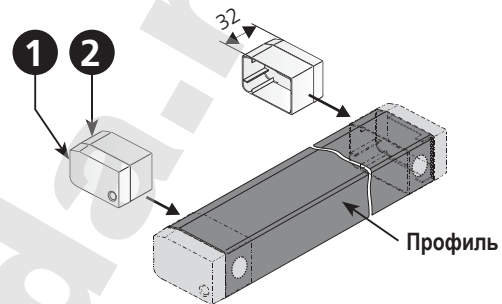
#### Вариант 1

Заглушка для разблокировки цепи вручную

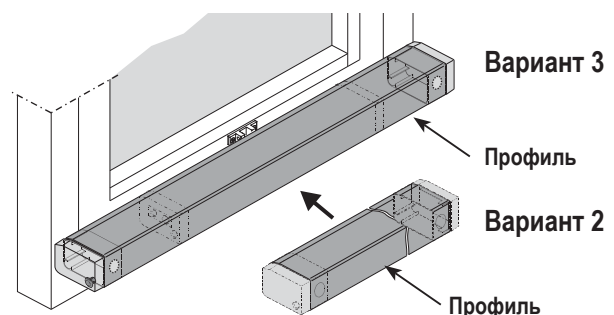
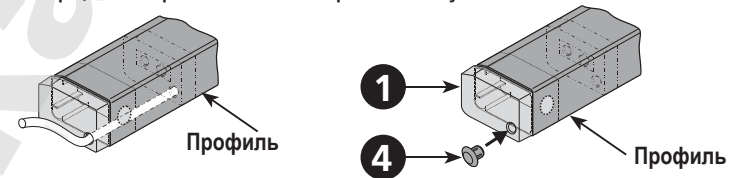
- Торцевые крышки 1 плотно вставить до распорок 2
- С обеих сторон профиля наклеить клеевые точки 3
- Удалить защитную пленку



- Распорки 2 с торцевыми крышками 1 вставить в профиль.
- Плотно прижать.
- На месте клеевых точек 3 все части плотно прижать.



- При необходимости провести кабель через отверстие в торцевой крышке или закрыть заглушкой 4.



## Шаг 10: ЭЛЕКТРИЧЕСКОЕ ПОДКЛЮЧЕНИЕ

24V

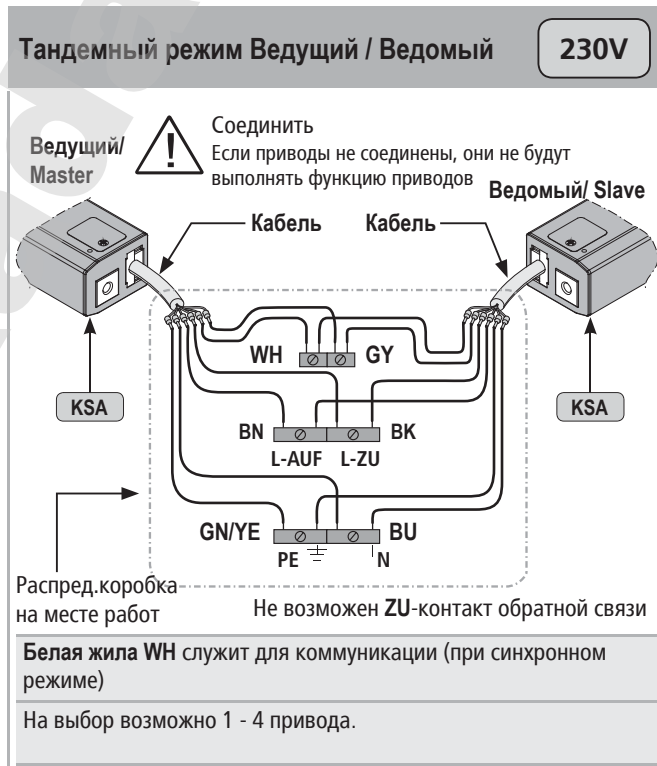
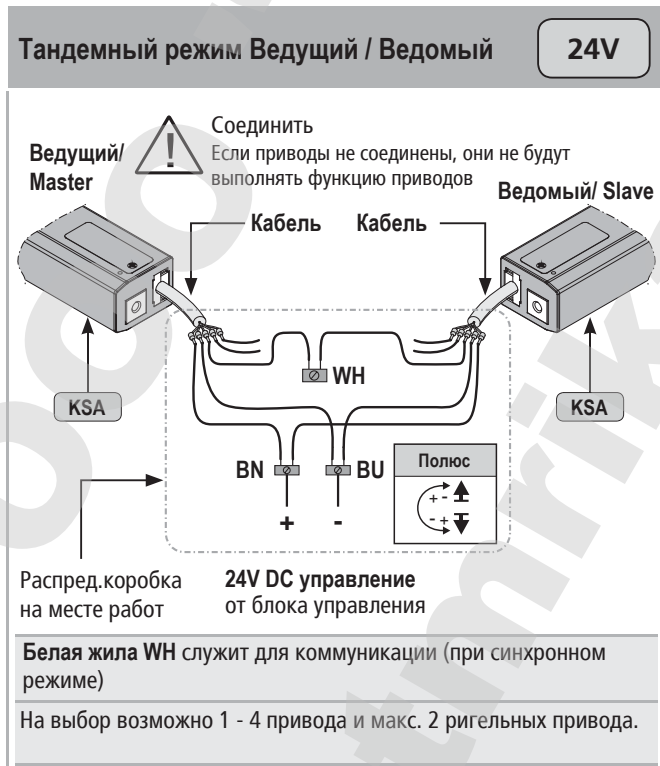
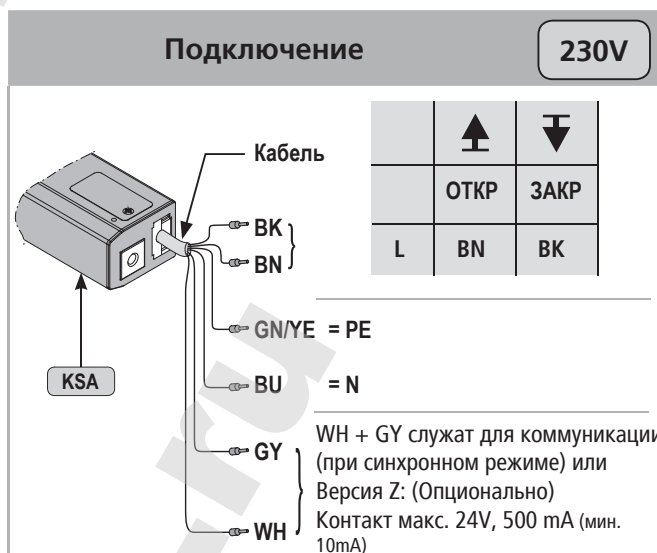
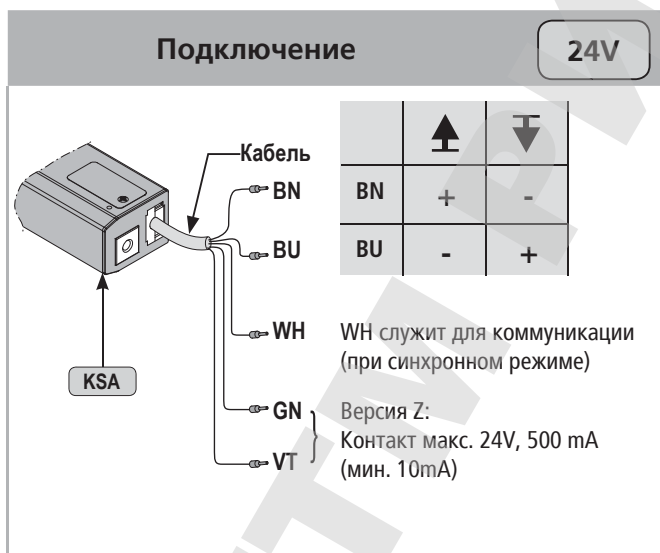
230V



При подключении убедиться в отсутствие напряжения на клеммах! Неиспользованные жилы обязательно заизолировать!

Направление движения привода можно изменить через пересоединение (Переключение полюсов) жил „BN - (коричневый)“ - „BU - (синий)“.

Обозначение: Цвет жилы		Направление движения
Цвет	DIN IEC 757	
черный	BK	ОТКР
белый	WH	
коричневый	BN	ЗАКР
синий	BU	
зеленый / желтый	GN / YE	Переключение полюсов
зеленый	GN	
фиолетовый	VT	
серый	GY	



24V-привод с M-COM® Click (подключение в ряд)

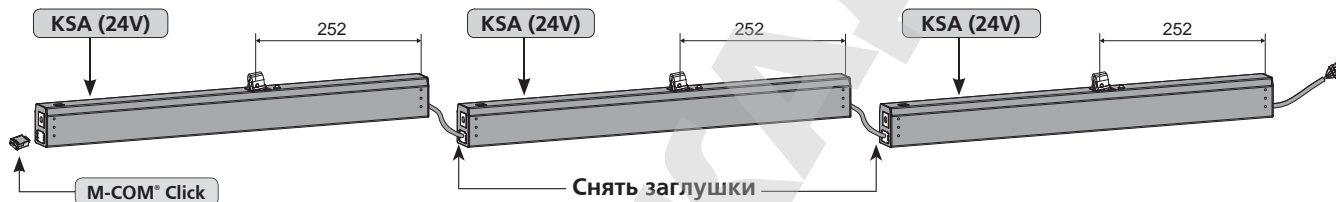
24V

230V

Синхронизация с M-COM® Click - Подключение в ряд

У цепных приводов Аумюллер в корпусе проходит встроенная проводка со штекерным соединением с обеих сторон. Она позволяет выполнить синхронное подключение в ряд нескольких приводов.

Индивидуальное исполнение



230V- и 24V-приводы с M-COM® Click

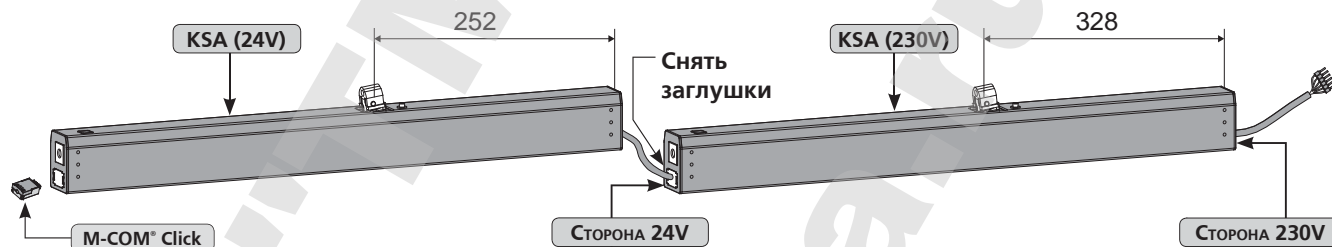
24V

230V

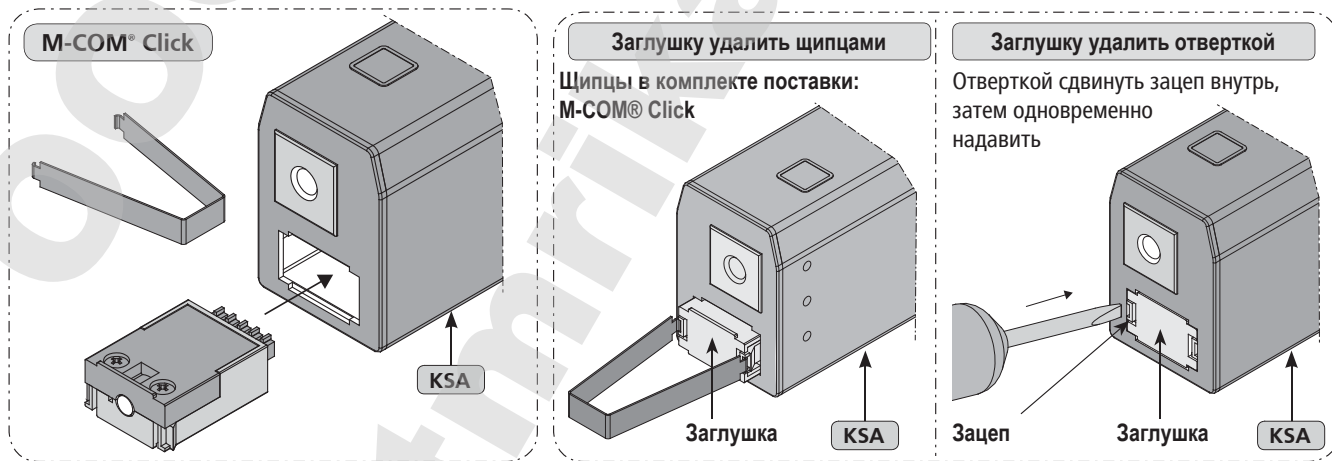
Синхронизация с M-COM® Click - Подключение в ряд

У цепных приводов Аумюллер в корпусе проходит встроенная проводка со штекерным соединением с обеих сторон. Она позволяет выполнить синхронное подключение в ряд нескольких приводов.

Индивидуальное исполнение



Установка: M-COM® Click при подключении в ряд

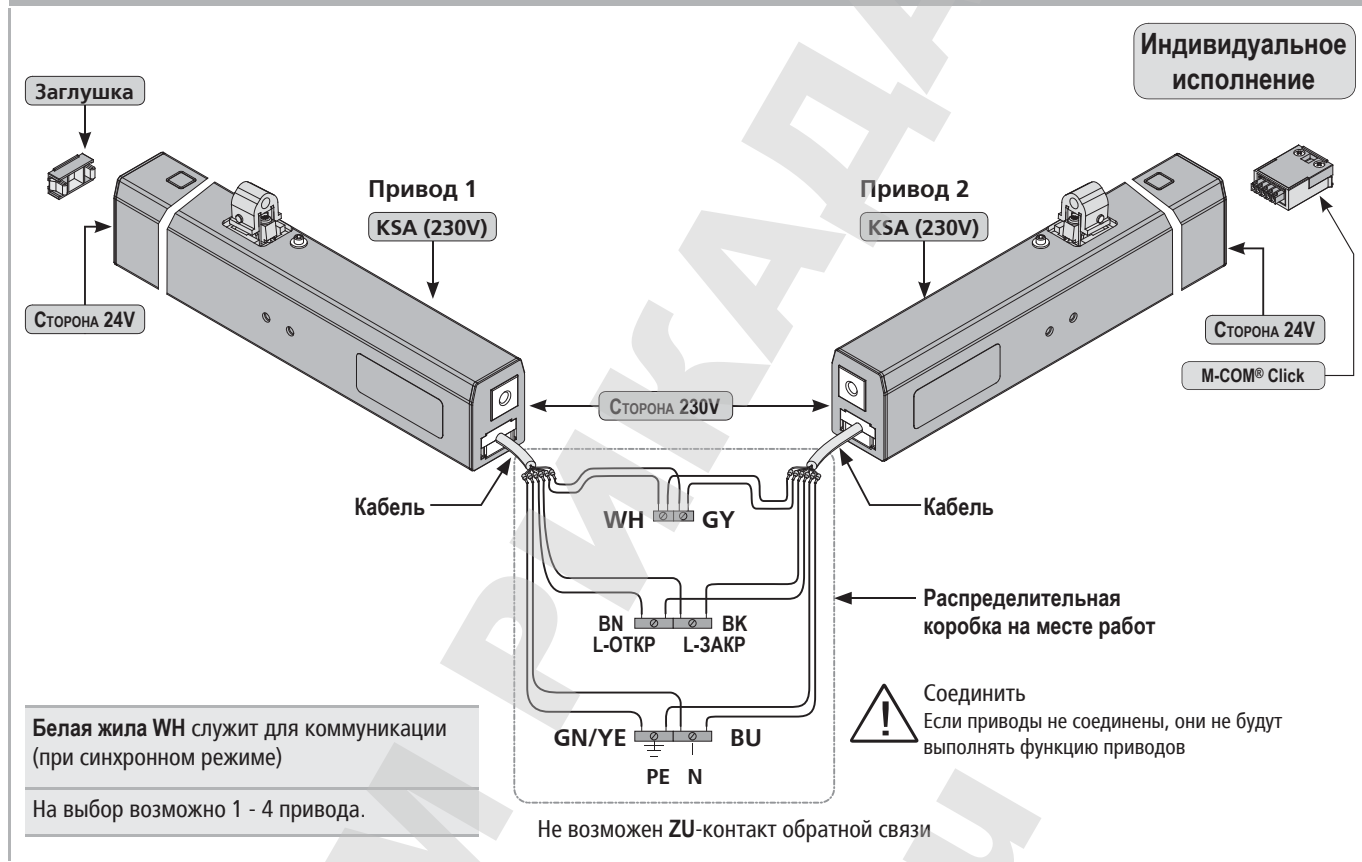


230V-привод с M-COM® Click

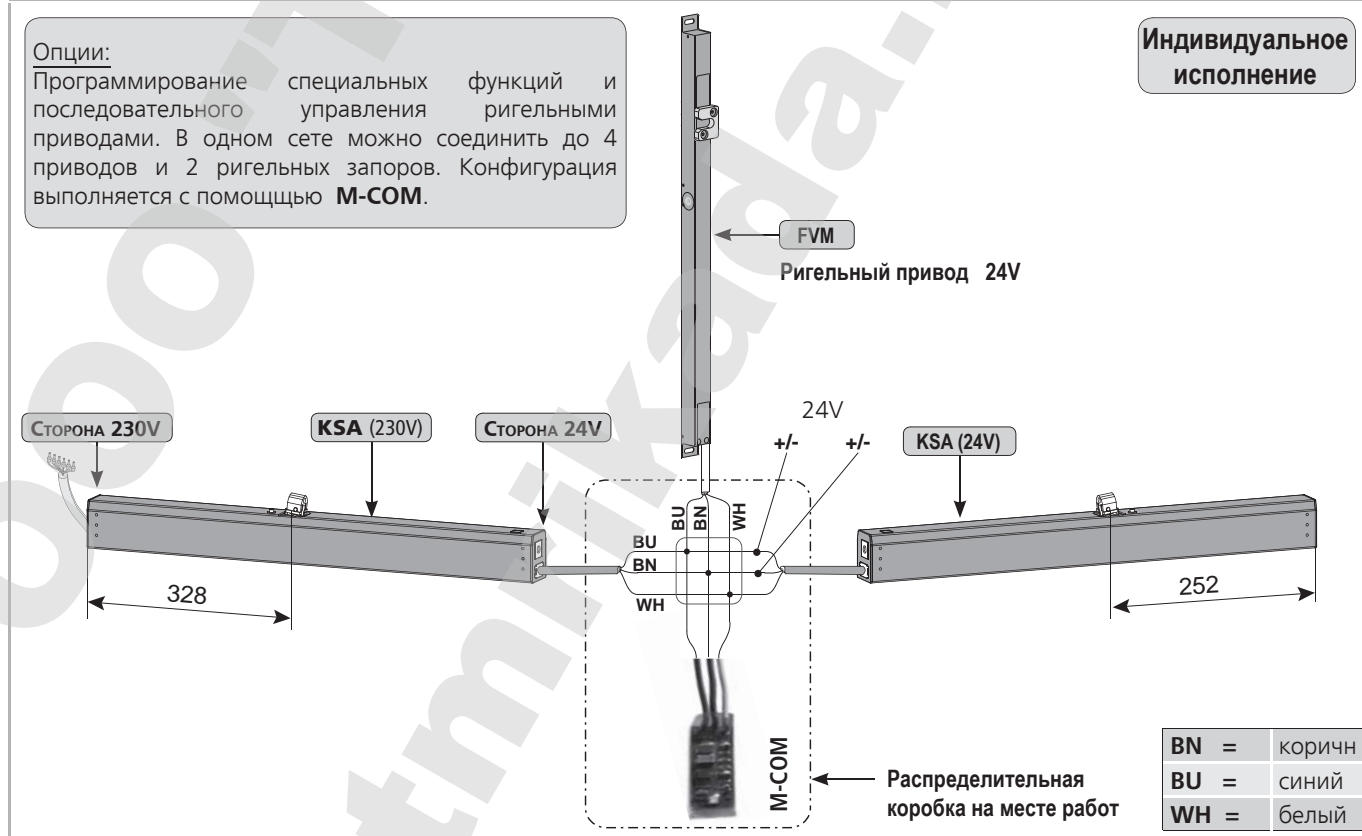
24V

230V

Синхронизация с помощью M-COM® Click



Синхронизация с M-COM и ригельными приводами - Звездообразная проводка

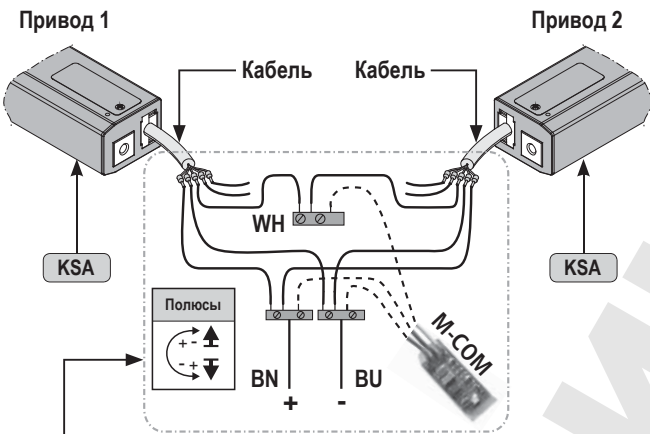


Синхронизация с M-COM

24V



Белую жилу WH соединить, иначе приводы не будут выполнять свою функция приводов



Распределительная коробка на месте работ 24 V Управление от блока управления

Белая жила WH служит для коммуникации (при синхронном режиме)

На выбор возможно 1 - 4 привода и макс. 2 ригельных привода.

M-COM (Контрольный модуль)

24V

Артикул:	524177
Применение:	Основной контрольный модуль для автоматической конфигурации и контроля за макс. 4 приводами открывания/ 2 ригельными приводами в исполнении S12 / S3 (ПО SW-V2) в соединенной системе приводов.
Рабочее напряжение:	24V DC +/- 20%, (макс. 2 Vss)
Потребление тока:	<12 mA
Вид привода:	S12
Класс защиты:	IP30
Внешняя температура:	0 °C ... + 70 °C
Размеры:	45 x 17 x 6 мм
Жилы подключения:	3 жилы 0,5 мм <sup>2</sup> x 50 мм

Оснащение:  
Смонтированная плата с жилами подключения для установки в распределительной коробке на месте работ.



M-COM® Click (Контрольный модуль)

24V

Артикул:	524167
Применение:	Основной контрольный модуль для автоматической конфигурации и контроля за макс. 4 приводами открывания/ 2 ригельными приводами в исполнении S12 / S3 в соединенной системе приводов.
Рабочее напряжение:	24V DC +/- 20%, (max. 2 Vss)
Потребление тока:	<12 mA
Вид привода:	S12
Класс защиты:	IP30
Внешняя температура:	0 °C ... + 70 °C
Размеры:	40 x 26 x 15 мм
Жилы подключения:	для цепных приводов Aumüller со штекер.решением Aumüller-Click
Оснащение:	Щипцы для изъятия M-COM® Click

Оснащение:  
сам конфигурирует параметры привода сразу после установки в единственный или последний привод в системе приводов. Подходит для приводов 24V или 230V, но можно использовать только на стороне 24V.





24V

230V

**Программатор UniPC**

24V

230V

**Артикул:** 524178  
**Применение:** Аппаратное и программное обеспечение для параметрирования приводов компании Аумюллер Ауматик ГмбХ  
**Расчетное напряжение:** 24V DC +/-20%  
**Параметрируемые приводы:** 24V DC в исполнении MP, S3, S12, S12 V.2 230V AC в исполнении S12, S12 V.2  
**В комплекте поставки:** ПО UniPC (ссылка для скачивания\*), Интерфейс "ParInt", USB-кабель, Кабель соединения\*  
[http://aumuller-intern.de/UniPC/UniPC\\_setup.exe](http://aumuller-intern.de/UniPC/UniPC_setup.exe)

**Оснащение:**  
 Источник питания 24V DC не включен в объем поставки!  
 Для дополнительных установок необходима лицензия на ПО.

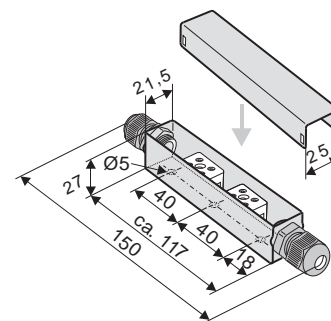


Компания не несет ответственность и риск за перепрограммирование привода.

**Распределительная коробка с кабелем (для удлинения)**

24V

**Артикул:** 513344  
**Применение:** для удлинения кабеля привода  
**Рабочее напряжение:** только для низкого напряжения до макс. 50V DC/AC  
**Материал:** из нержавеющей стали (V2A)  
**Класс защиты:** IP 40  
**Размеры:** 25 x 27 x 150 мм  
**Оснащение:** с резьбовой пробкой PG9 (серый) с разгрузкой провода от натяжения, с керамическими клеммами.

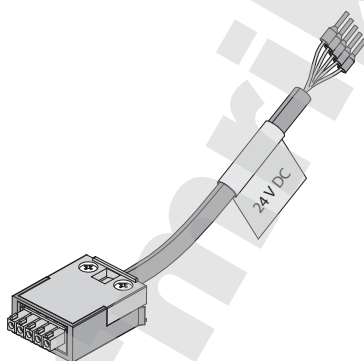


**ШТЕКЕРНОЕ РЕШЕНИЕ AUMÜLLER-Click**

24V

**Артикул:** 501250 - 1 м Длина кабеля - 24 V DC  
 501258 - 2 м Длина кабеля - 24 V DC  
 501251 - 3 м Длина кабеля - 24 V DC  
 501252 - 5 м Длина кабеля - 24 V DC  
 501253 - 10 м Длина кабеля - 24 V DC  
**Применение:** Единое штекерное решение для цепных и рычажных приводов компании Аумюллер  
**Рабочее напряжение:** 24V DC (± 20 %), макс. 2 Vpp  
**Кабель подключения:** безгалогеновый, серый 5 x 0,5 мм<sup>2</sup>  
**Зажимы:** до 1,5 мм<sup>2</sup> - 5 Штук

- Универсальная длина кабеля
- Соединение нескольких приводов в ряд
- Штекер с защитой от прокручивания
- Стопорный крючок препятствует вытаскиванию штекера в случае тяги
- Разгрузка от натяжения по DIN EN 60335-1

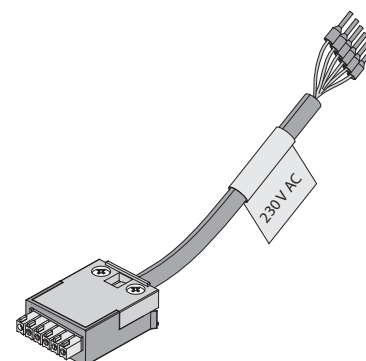


**ШТЕКЕРНОЕ РЕШЕНИЕ AUMÜLLER-Click**

230V

**Артикул:** 501271 - 1 м Длина кабеля - 230 V AC  
 501272 - 2 м Длина кабеля - 230 V AC  
 501273 - 3 м Длина кабеля - 230 V AC  
 501275 - 5 м Длина кабеля - 230 V AC  
 501280 - 10 м Длина кабеля - 230 V AC  
**Применение:** Единое штекерное решение для цепных и рычажных приводов компании Аумюллер  
**Рабочее напряжение:** 230V AC (± 20 %)  
**Кабель подключения:** безгалогеновый, серый 6 x 0,75 мм<sup>2</sup>  
**Зажимы:** до 1,5 мм<sup>2</sup> - 6 Штук

- Универсальная длина кабеля
- Соединение нескольких приводов в ряд
- Штекер с защитой от прокручивания
- Стопорный крючок препятствует вытаскиванию штекера в случае тяги
- Разгрузка от натяжения по DIN EN 35-1



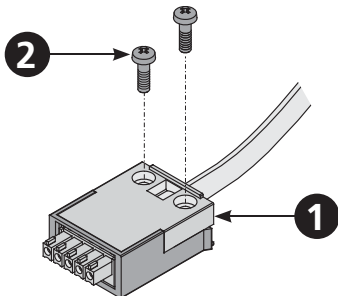


## ШТЕКЕРНОЕ РЕШЕНИЕ AUMÜLLER-Click -

### УСТАНОВКА НА МЕСТЕ РАБОТ

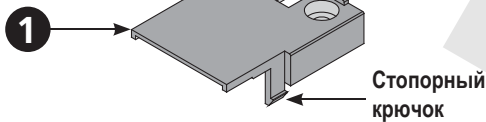
Универсальный штекер дает возможность использовать кабель на месте работ, тем самым, облегчает монтаж и электрическое подключение привода.

- Чтобы снять крышку корпуса ①, открутите оба болта ②.



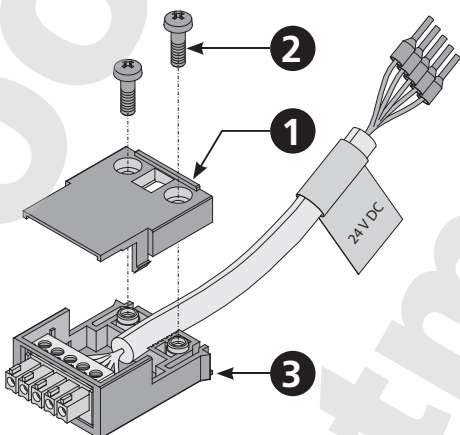
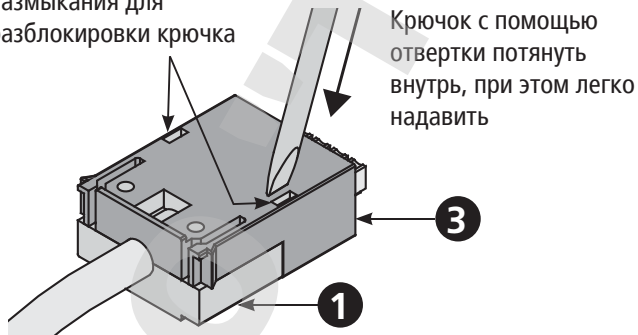
**ВАЖНО**

Стопорный крючок на крышке корпуса ① препятствует вытаскиванию штекера.



- На нижней стороне корпуса штекера ③ есть два размыкания для разблокировки стопорного крючка. Через эти размыкания - с помощью отвертки - потянуть крючок внутрь. При этом одновременно надавить вниз.

Размыкания для разблокировки крючка



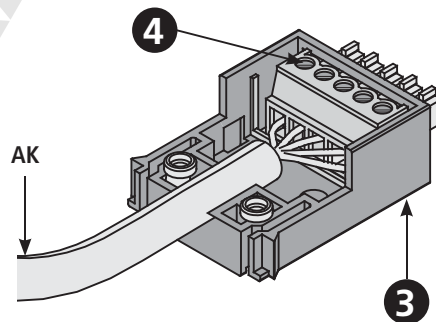
24V

230V

- Поменять кабельный жгут на провод на месте работ.
- Установить крышку корпуса ① с помощью болтов ②.

**ВАЖНО**

Пять зажимов ④ до 1,5 мм<sup>2</sup>. Проверить свойства (особенно пожарные характеристики) проводки на месте работ на соответствие требованиям!



#### Подключение

24V

Функция	Цвет	DIN IEC 757
ОТКР/ЗАКР	синий	BU
ОТКР/ЗАКР	коричнев	BN
Данные	белый	WH
Rel: NO	фиолетов	VT
Rel: NO	зеленый	GN

#### Подключение

230V

Функция	Цвет	DIN IEC 757
L1 (ОТКР)	коричнев	BN
L2 (ЗАКР)	черный	BK
N	синий	BU
PE	желт/ зелен	GN / YE
(*)	серый	GY
(*)	белый	WH

(\*) Или контакт обратной связи (Версия „Z“) или регулировка синхронизации

**Шаг 11:****Проводка от привода к блоку**

Обращайте внимание на действующие директивы и нормы, например, DIN 4102-12 в отношении „Огнестойкости кабельной системы“ (E30, E60, E90) и „Директивы по трубопроводным системам MLAR“, а также на локальные предписания, а также на локальные действующие нормы!

Из соображений безопасности при выборе кабеля выбирайте большее сечение кабеля.

**РЕКОМЕНДАЦИЯ****Формула расчета**

для необходимого сечения жилы проводки

**24V**

$$\text{мм}^2 = \frac{I_A (\text{Общий}) * L_M (\text{Длина проводки}) * 2}{2,0 V (\text{возмож.отключение} * 56 \text{ м} / (\Omega * \text{мм}^2) \text{ напряжения})}$$

Пример расчета  
имеющиеся данные:

- Ток отключения на привод (н-р, 2 x 4,0А) из техпаспорта
- на длину от последнего окна до блока управления (н-р, 10 метров)

$$A = \frac{(2 * 4,0A) * 10 \text{ м} * 2}{2,0V * 56 \text{ м} / (\Omega * \text{мм}^2)}$$

$$A = 1,42 \text{ мм}^2 \rightarrow 1,5 \text{ мм}^2 \text{ выбран}$$

**Подключение кабеля привода**

- Избегайте мест установки с большими перепадом температур (Опасность образования конденсата)
- Установить клеммники рядом с фрамугой и убедиться, что к ним имеется доступ
- Убедиться, что сохраняется возможность демонтажа привода и проводки
- Учитывайте длину кабеля привода.

**Шаг 12:****ПРОВЕРКА БЕЗОПАСНОСТИ И ПРОБНЫЙ ЗАПУСК**

Проверьте смонтированную установку на безопасность, проведите пробный запуск и введите систему в эксплуатацию.

**ПРОВЕРКА БЕЗОПАСНОСТИ И ПРОБНЫЙ ЗАПУСК**

Проверьте смонтированную установку на безопасность, проведите пробный запуск и введите систему в эксплуатацию.

**Проверка безопасности:**

- Подключите рабочее напряжение
- Проверьте крепления (Кронштейн, консоли) и затяните в случае необходимости

**Оценка риска:**

Перед запуском автоматизированного окна, на котором были установлены оконные приводы, которые продаются производителем как „неполная установка“ необходимо выявить, оценить и минимизировать с помощью соответствующих технических мер возможный потенциал опасности для людей.

Отдельную документацию по проведению оценки рисков можно найти и загрузить на сайте компании AUMÜLLER Aumatic GmbH ([www.aumueller-gmbh.de](http://www.aumueller-gmbh.de)).

**Обслуживание автоматизированного окна**

При обслуживании автоматизированного окна следует особенно обращать внимание на Указания по технике безопасности (см.Страницу 6), в частности пункты, касающиеся ввода в эксплуатацию, работы и технического обслуживания.

## Помощь при неисправности ремонт и пусконаладка

Ремонт неисправного привода проводится только на заводе-изготовителе или фирмой, уполномоченной заводом-изготовителем. В случае самостоятельного вскрытия привода или манипуляций с приводом, гарантия на привод автоматически прекращает свое действие.

1. Замените неисправный привод и отправьте его для проведения ремонтных работ на завод-изготовитель.
2. Если при монтаже или эксплуатации возникают проблемы, обратитесь за помощью к следующей таблице.

Проблема	Возможная причина	Возможные решения
Привод не начинает движение	<ul style="list-style-type: none"> <li>• Недостаточно время приложения напряжения</li> <li>• Ошибочное направление движения</li> <li>• Не подключен кабель питания</li> <li>• Блок питания/ Блок управления не выдают необходимого напряжения, то есть напряжение либо слишком низкое, либо слишком высокое (см. Техпаспорт)</li> <li>• На блок питания или панель управления не подано напряжение</li> <li>• Привод выключился при перегрузке</li> </ul>	<ul style="list-style-type: none"> <li>• Обеспечить подачу напряжения по времени согласно техдокументации</li> <li>• Проверить подключение жил кабеля</li> <li>• Проверить подключение всех кабелей</li> <li>• Проверить блок питания, или поменять блок питания</li> <li>• Обеспечить подачу электрорпитания</li> <li>• Сначала запустить привод в позиции ЗАКРЫТО</li> </ul>
После многократного цикла открывания/закрывания привод не начинает движение	<ul style="list-style-type: none"> <li>• Превышена величина повторного включения, привод перегрелся</li> <li>• Все возможные причины см. Пункт: "Привод не начинает движение"</li> </ul>	<ul style="list-style-type: none"> <li>• Подождите пока привод охладится и повторите запуск</li> <li>• См. Возможности решения в Пункте: "Привод не начинает движение"</li> </ul>
Привод не начинает движение в направлении закрывания	<ul style="list-style-type: none"> <li>• Сработала защита, предотвращающая защемление предмета или живого существа в зоне опасности у окна</li> <li>• Все возможные причины см. Пункт: "Привод не начинает движение"</li> </ul>	<ul style="list-style-type: none"> <li>• Освободить зону опасности у окна и вернуть защиту в исходное состояние.</li> <li>• См. Возможности решения в Пункте: "Привод не начинает движение"</li> </ul>
Привод начинает самопроизвольное движение в направлении открывания и закрывания „Auf/OTKR“ и „Zu/ZAKR“	<ul style="list-style-type: none"> <li>• Высокая величина переменной составляющей напряжения привода, поступающего от блока управления и блока питания</li> <li>• Ошибка на блоке питания или управления</li> </ul>	<ul style="list-style-type: none"> <li>• Обеспечить необходимую величину напряжения привода. (См.Технические данные привода)</li> <li>• Проверить напряжение на выходе блока питания или блока управления</li> </ul>
Привод двигается в направлении закрывания, но на 10 мм остается открытым	<ul style="list-style-type: none"> <li>• Закрывание окна более 40 мм (Режим плавного хода).</li> </ul>	<ul style="list-style-type: none"> <li>• Привод необходимо смонтировать так, чтобы процесс закрывания проходил в пределах 40мм (н-р, подложить прокладку под кронштейн).</li> </ul>

## Техобслуживание и уход

Перед каждым ТО или изменением установки (например, смена привода) необходимо отключить установку от сети и аккумуляторов и обеспечить невозможность включения (Блокировка в положении разъединения).

Длительная работа и надежность использования привода предполагает регулярное техническое обслуживание компетентной и квалифицированной компанией (ТО по всем строительным предписаниям на системах дымоудаления минимум один раз в год) Рабочее состояние оборудования проверять регулярно. Данная рекомендация имеет силу и для вентиляционных систем. Оборудование необходимо часто проверять на неравновесие и износ или повреждение кабеля, пружины и крепежных элементов. При проведении ТО привод очистить от загрязнения. Проверить болты крепления и клеммные болты на прочность крепления. Протестировать оборудование на пробный ход открывания и закрывания.

Сам привод не требует технического обслуживания.

Дефектное оборудование можно отремонтировать только на нашем заводе. В случае дефекта разрешается использовать только запчасти завода-изготовителя. Если поврежден только шнур питания этого устройства, его может заменить или производитель, или его сервисная служба, или квалифицированный персонал, прошедший обучение. В данном случае рекомендуется заключить договор на обслуживание. Во время мытья окна избегайте контакта привода с водой и моющими средствами. Предохраняйте приводы от пыли и загрязнений.

### Процесс проведения ТО:

1. Откройте створку полностью механически по всей ее ширине открывания (угол дымоудаления или вентиляции).
2. Отключите устройство от сети, деактивируйте аккумуляторы и исключите возможность его срабатывания автоматически или вручную.
3. Проверьте окно и фурнитуру на повреждения и неисправность.
4. Проверьте все механические крепления (Обратите внимание на данные крутящего момента в Инструкции по монтажу).
5. Проверьте электроприводы на повреждения и загрязнения.
6. Проверьте подключение (кабель привода) на
  - герметичность кабельного ввода
  - функцию разгрузки от натяжения
  - повреждения
7. Проверьте ход шарниров и фурнитуры и отрегулируйте их, воспользуйтесь смазкой, например, силиконовым спреем (обратите внимания на данные завода-изготовителя).
8. Проверьте уплотнение, очистите его от пыли и загрязнений или замените на новое.
9. Проведите чистку привода (н-р, выдвигной элемент „Цепь“ или „Шток“ привода протрите влажной губкой и вытрите насухо, используйте при этом только чистящие средства, не содержащие кислоту и щелочь, затем смажьте привод смазкой для чистки (например, баллистом)).
10. Подключите напряжение.
11. Откройте и закройте окно ручным пожарным извещателем (Тест).
12. Проверьте и отрегулируйте предохранительные устройства для защиты контакта (если есть).
13. Проверьте, есть ли CE-маркировка на механической системе (н-р, естественное дымоудаление NRWG).
14. Проверьте, есть ли предупредительные указания и этикетка на приводе.
15. Проведите, если необходимо, оценку рисков на основании Директивы по машиностроению 2006/42/EG (н-р, после изменения оборудования).

## ДЕМОНТАЖ И УТИЛИЗАЦИЯ

Демонтаж привода происходит в последовательности, полностью противоположной монтажной. Установочные работы в этом случае не применимы.

1. Перед демонтажом привода оборудование отсоединить от сети.
2. При демонтаже привода необходимо предотвратить самопроизвольное открывание окна, например, с помощью запорного комплекта.

Утилизация частей производится согласно действующих законных предписаний.

## ОТВЕТСТВЕННОСТЬ

Изменения продукта и установки продукта с нашей стороны могут быть произведены без предварительного уведомления. Изображения не являются обязательным к исполнению. Несмотря на максимально возможное тщательное исполнение мы не несем ответственности за содержание данной инструкции.

## ГАРАНТИЙНЫЕ ОБЯЗАТЕЛЬСТВА

В отношении гарантийных обязательств имеют силу:

„Общие условия поставки продукции и услуг электронной промышленности (ZVEI)“.

Гарантийные обязательства отвечают законным требованиям страны, в которой используется привод.

Гарантия распространяется на брак материала и дефекты, которые возникают при нормальной нагрузке работы оборудования.

Гарантийный срок поставки составляет двенадцать месяцев.

Гарантийные обязательства и иски с претензиями исключены в случае имущественного ущерба и телесных повреждений, если они стали следствием одной или нескольких следующих причин:

- Использование привода не по назначению.
- Неправильный монтаж, ввод в эксплуатацию, обслуживание, техобслуживание или ремонт привода.
- Эксплуатация привода при использовании неисправных, неправильно установленных или нефункционирующих устройствах безопасности.
- Несоблюдение указаний и предписаний по монтажу данной инструкции.
- Самостоятельно выполненные монтажные изменения привода или комплектующих частей.
- Катастрофы, вызванные вмешательством посторонних лиц и форс-мажорные обстоятельства.
- Износ.

## Инструкция по монтажу и вводу в эксплуатацию

Монтажная компания, отвечающая за установку систем естественного дымоудаления (NRA / RWA) и естественной вентиляции, должна после установки и ввода в эксплуатацию передать данную инструкцию конечному пользователю. Конечный пользователь должен хранить инструкцию и в случае необходимости следовать ее указаниям.

### **ВАЖНО:**

Мы осознаем всю свою ответственность при разработке и производстве столь значимой жизнесохраняющей продукции. Несмотря на то, что мы делаем все, чтобы информация и данные были предоставлены правильно и актуально, мы не можем дать гарантию отсутствия ошибок

Сведения и характеристики данного документа могут быть изменены без предварительного уведомления. Передача и тиражирование, а также использование содержания не допустимы и не разрешены. Нарушение и невыполнение вышеуказанных условий может повлечь за собой штрафные санкции. Все права на патент и регистрацию патента сохранены

Для всех коммерческих предложений, поставок и услуг имеют силу только Общие условия продажи и поставки Аумюллер Ауматик ГмбХ.

Выпуск данной инструкции признает недействительными все предыдущие издания.

Контактным лицом по вопросам гарантии или по вопросам приобретения запчастей или комплектующие является компетентный партнер компания

ООО "ТМ РИКАДА"

121471, г.Москва, ул. Рябиновая 37, строение 1, офис 26

тел: +7 (495) 978-24-20; +7 (495) 999-60-24; моб: +7 916 889-65-44

e-mail: [info@tmrikada.ru](mailto:info@tmrikada.ru) - [www.tmrikada.ru](http://www.tmrikada.ru)